

C:\Users\glsele.santos\Pictures\Serra do Matoso.png

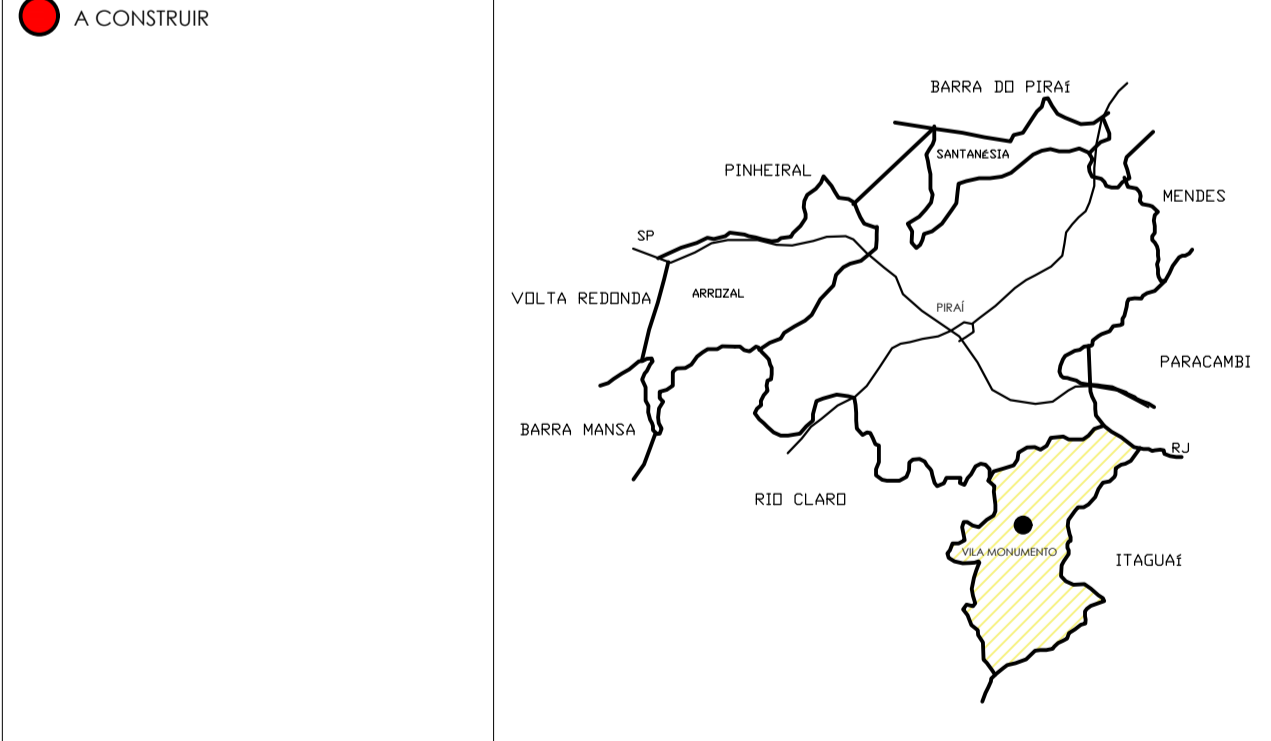
**PROJETO DE PAVIMENTAÇÃO**  
 OBRA: ESFORÇO ESTRUTURAL NA PONTE  
 SERRA DO MATOSO

FRANCHA:  
01/01

ESCALA: S/ ESC. DESENHO: TÍTULO: PLANTA - CORTE  
 DATA: ABRIL/2023

SOLICITADO POR: SECRETARIA MUNICIPAL DE OBRAS E URBANISMO

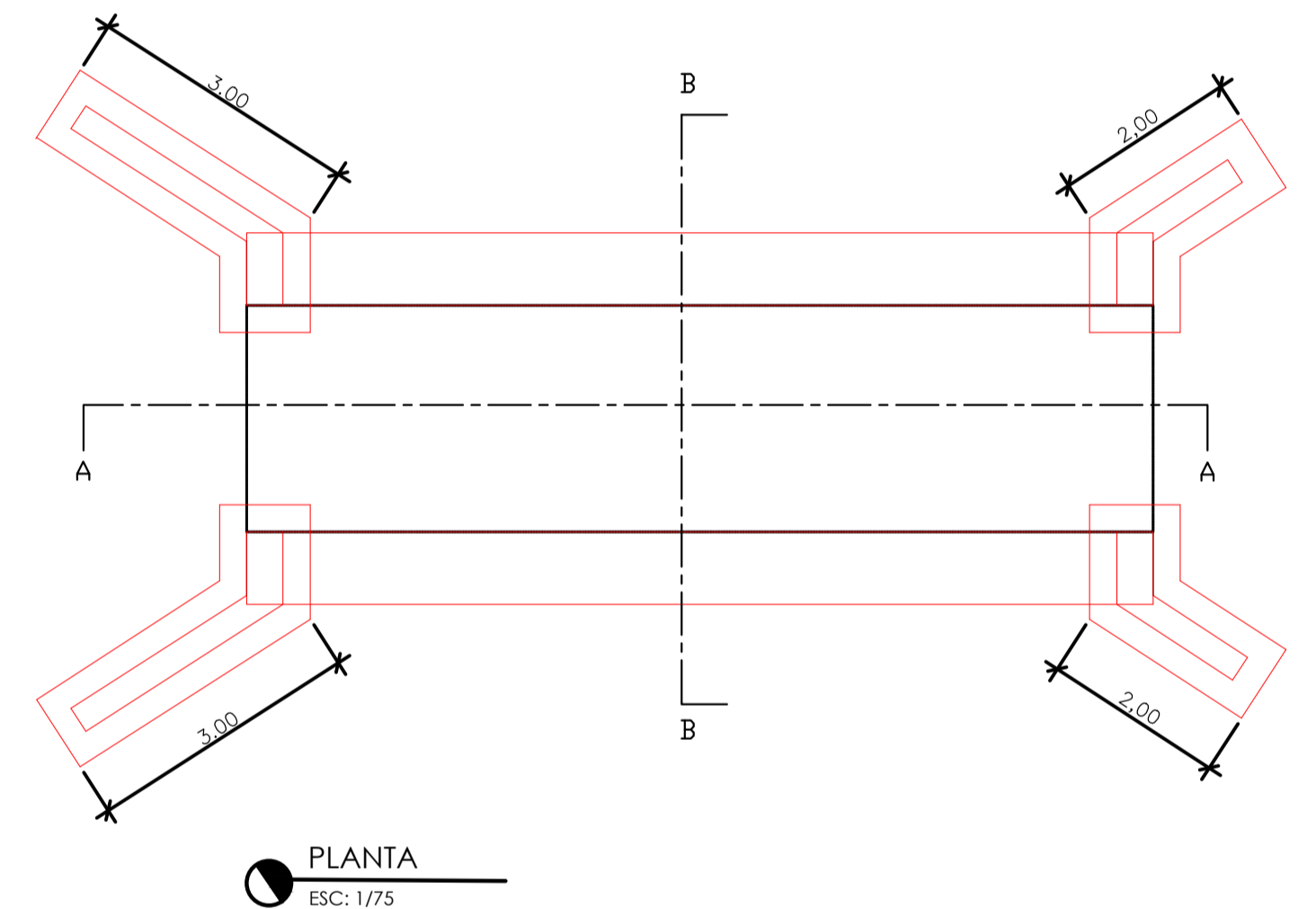
ÁREAS: LOCALIZAÇÃO: BAIRRO SERRA DO MATOSO  
 2º DISTRITO - PIRAI - RJ.



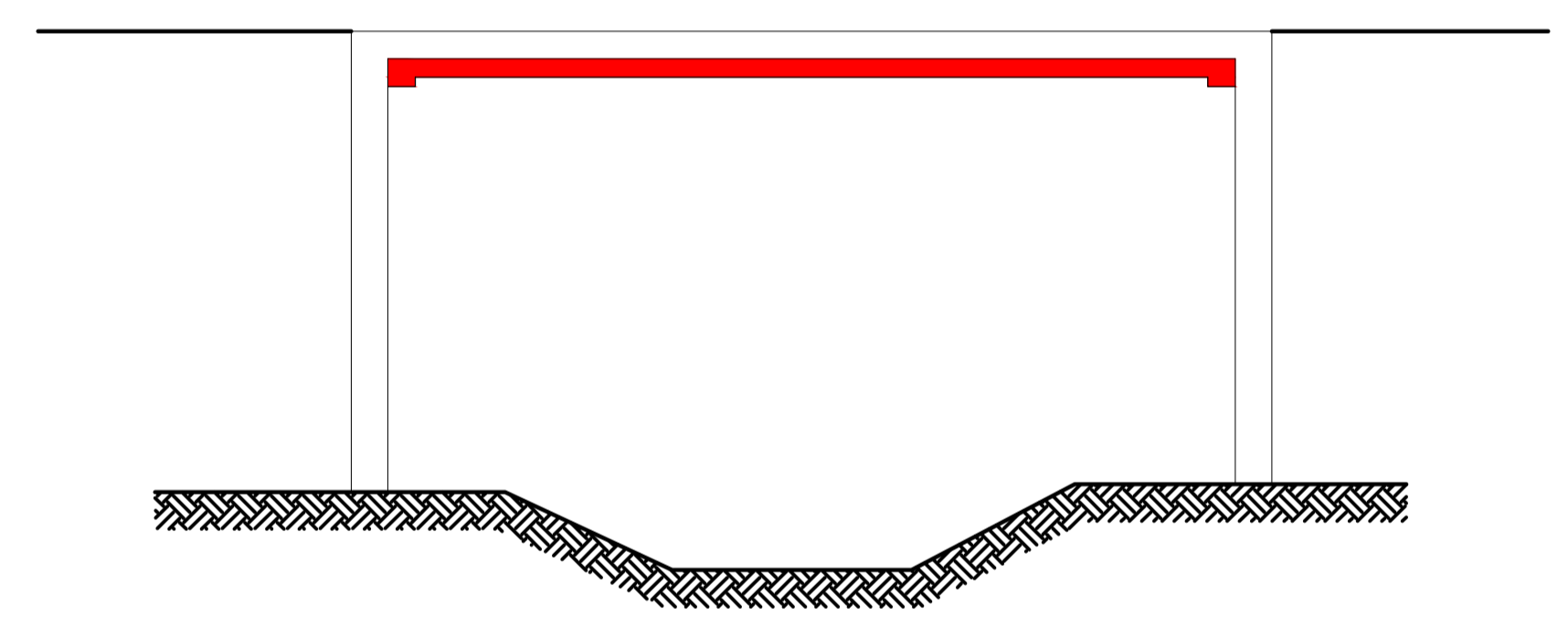
PREFEITURA MUNICIPAL DE PIRAI  
 SECRETARIA MUNICIPAL DE OBRAS E URBANISMO

ENG.º CIVIL JOÃO DE PAULA JUNIOR - CREA Nº 46.971-D - AUTOR DO PROJETO  
 ASSESSOR EXECUTIVO

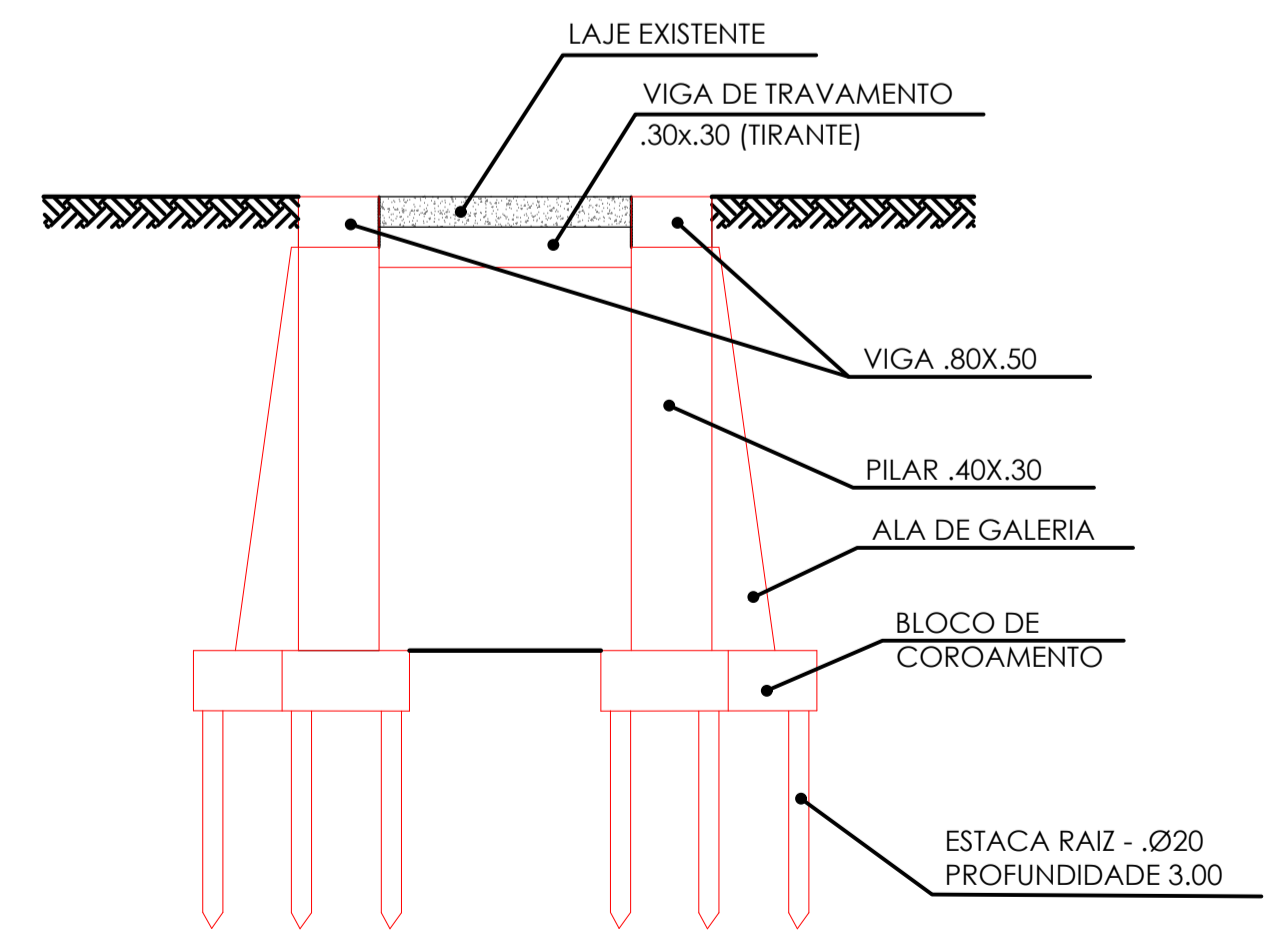
ENG.º CIVIL JÚLIO CÉSAR DA FONSECA ALVES - CREA Nº 209153873  
 ASSESSOR EXECUTIVO



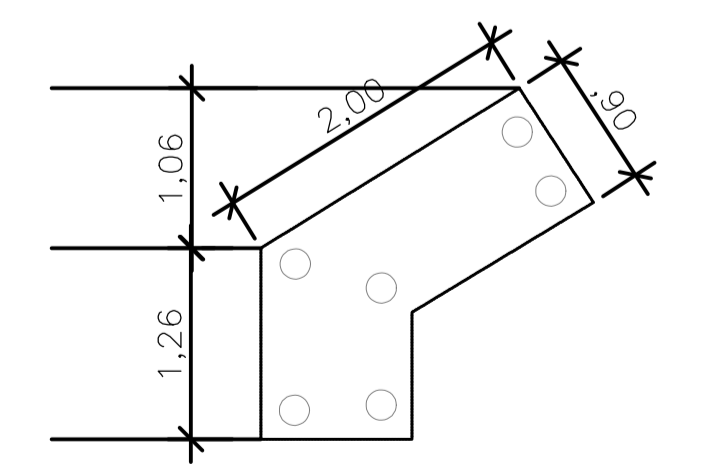
PLANTA  
ESC: 1/75



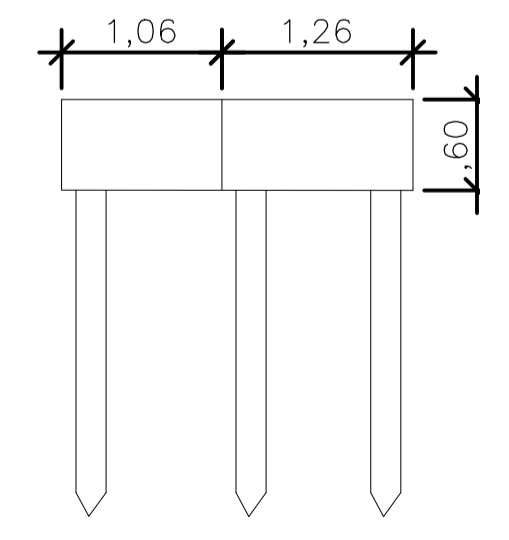
CORTE A  
ESC: 1/75



CORTE B  
ESC: 1/75



BLOCO DE COROAMENTO  
ESC: 1/75



PERFIL - BLOCO DE COROAMENTO  
E ESTACAS  
ESC: 1/75