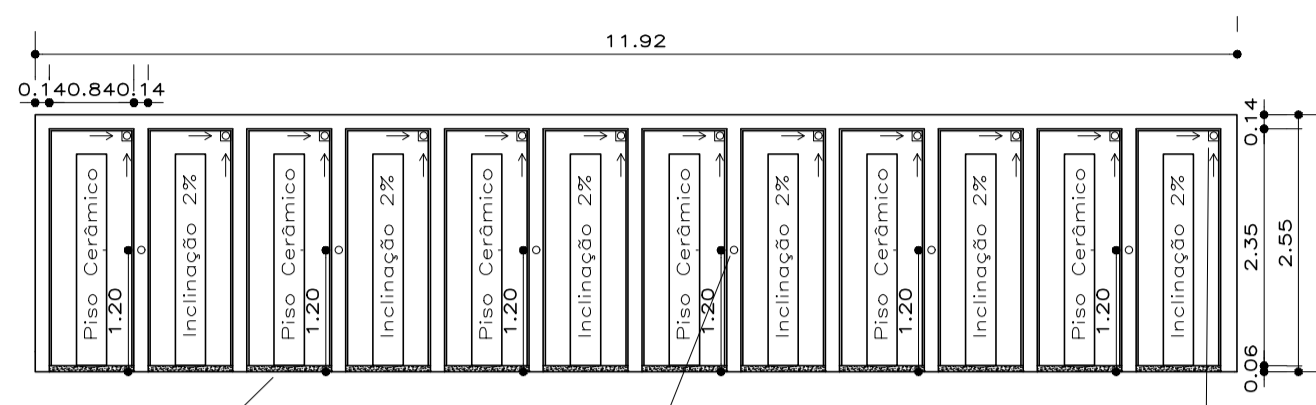
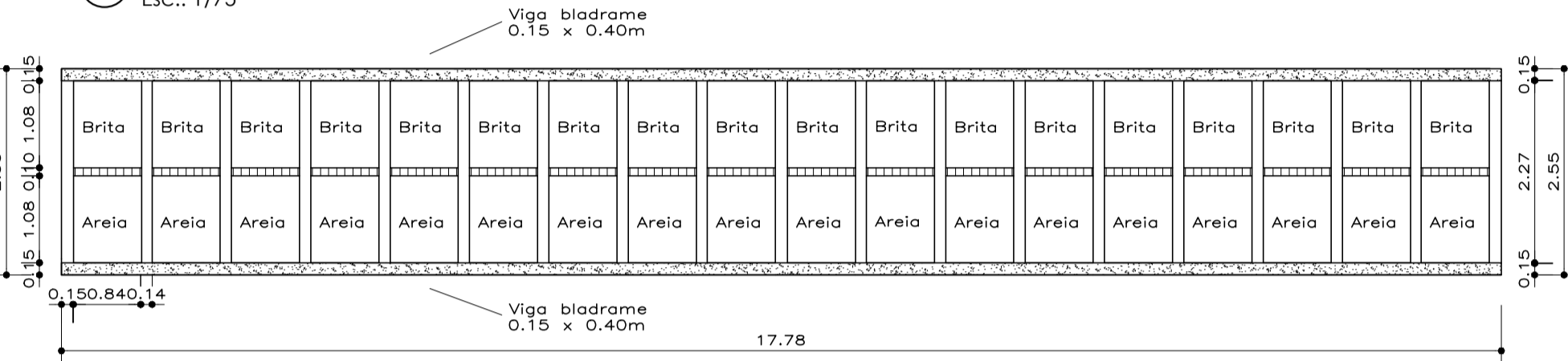


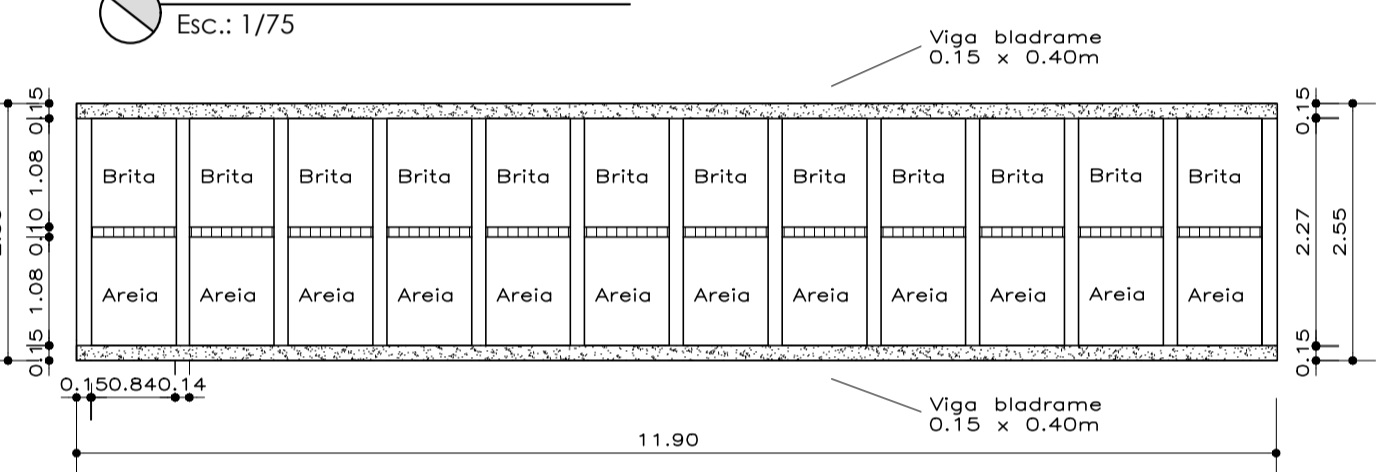
Planta Baixa 1
Esc.: 1/75



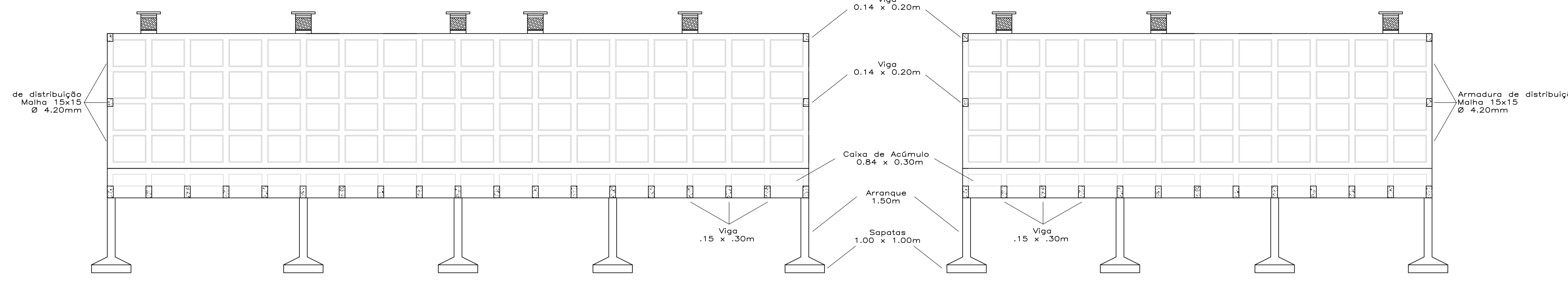
Planta Baixa 2
Esc.: 1/75



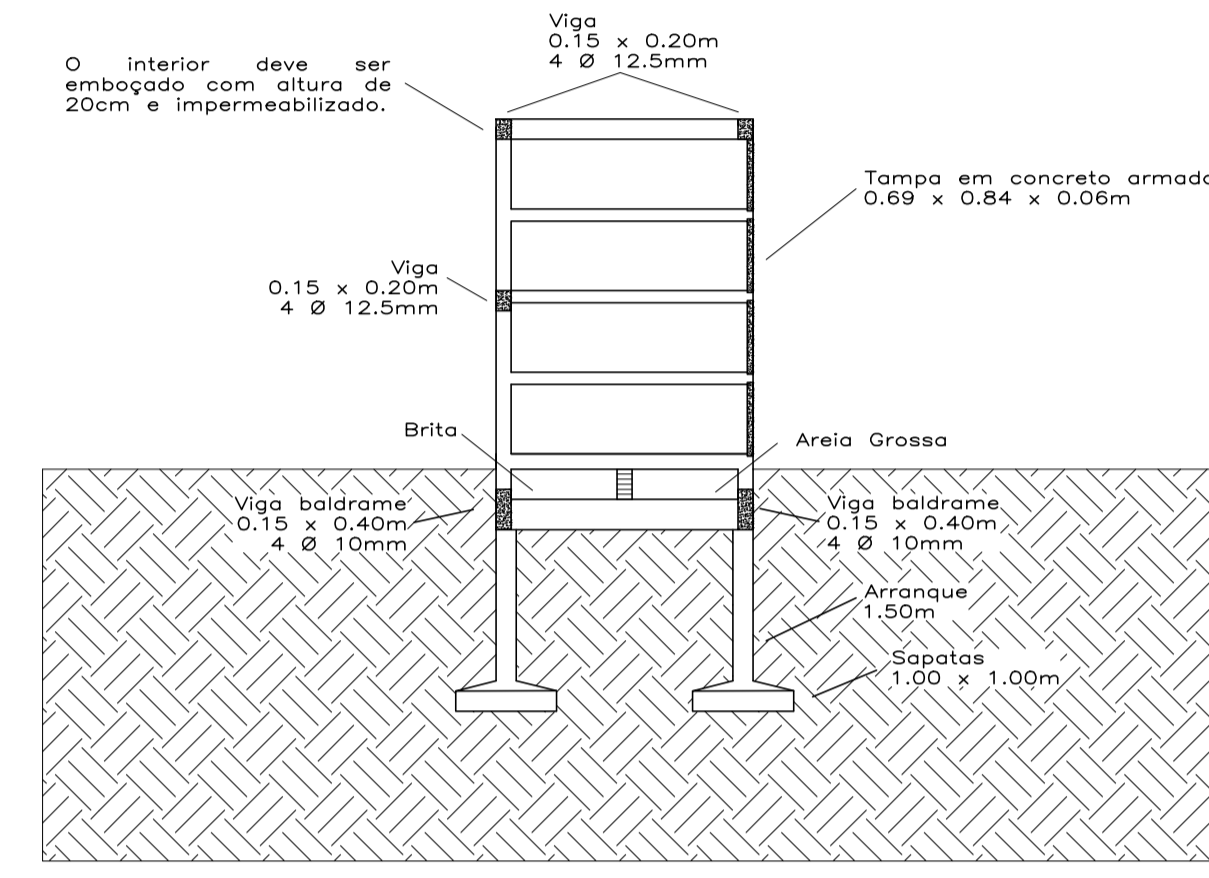
Planta Baixa Caixa de Acúmulos 1
Esc.: 1/75



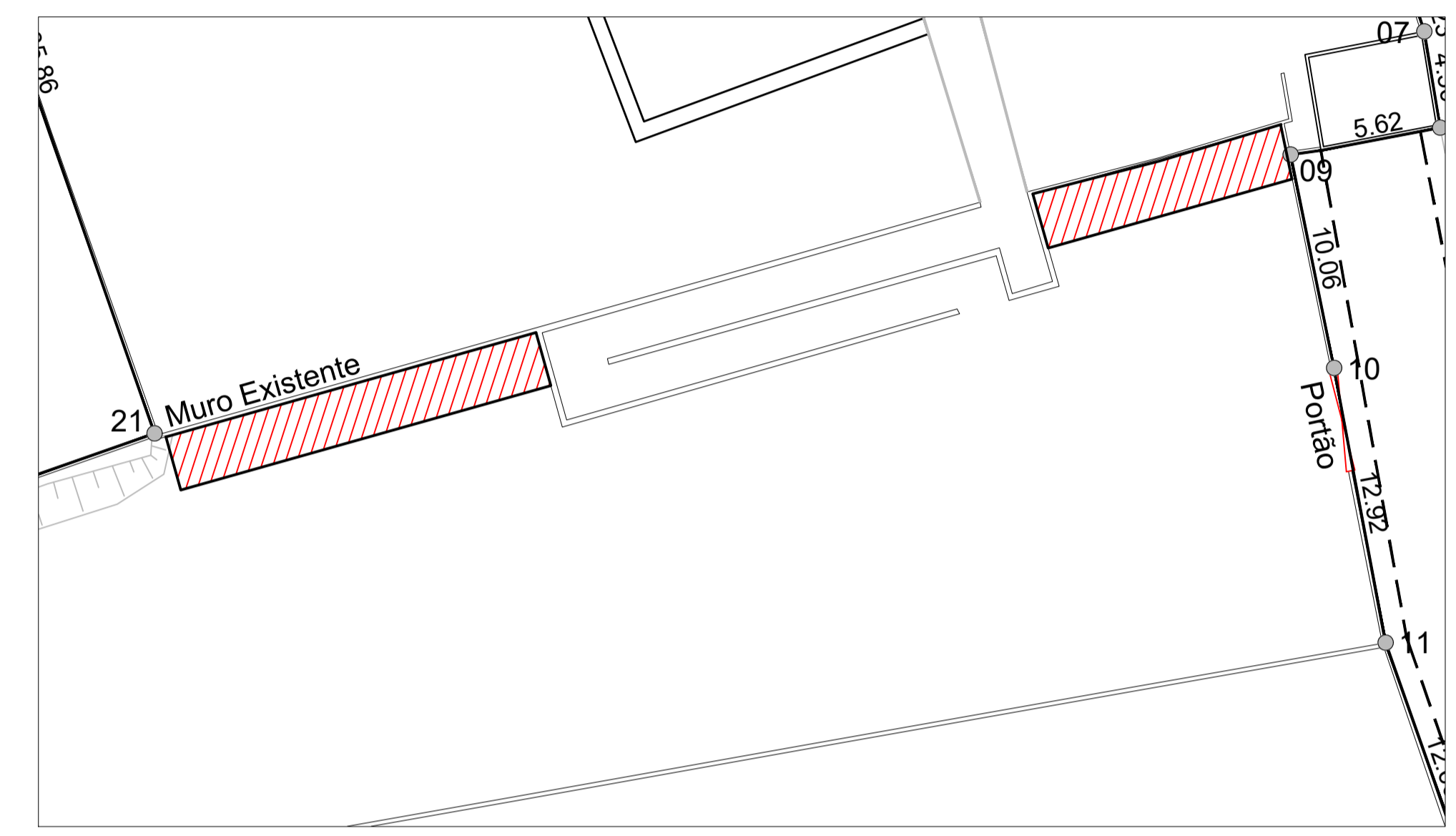
Planta Baixa Caixa de Acúmulos 2
Esc.: 1/75



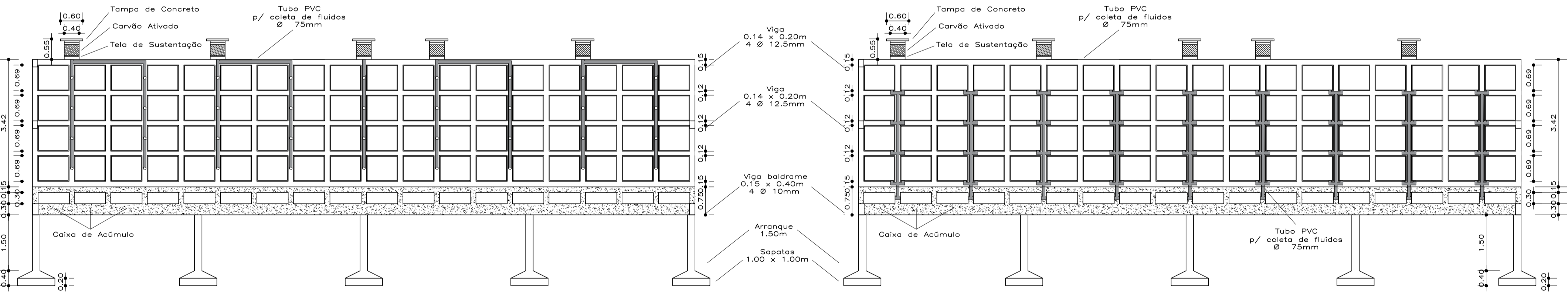
Corte Estrutural
Esc.: 1/75



Detalle Estrutural
Esc.: 1/75

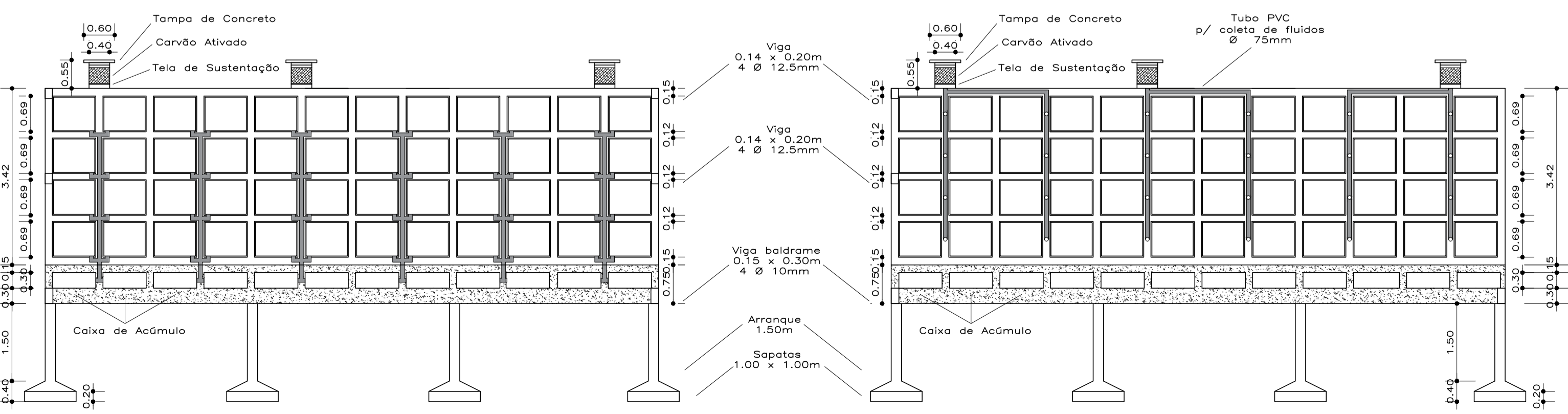


Planta de Localização
Esc.: 1/250



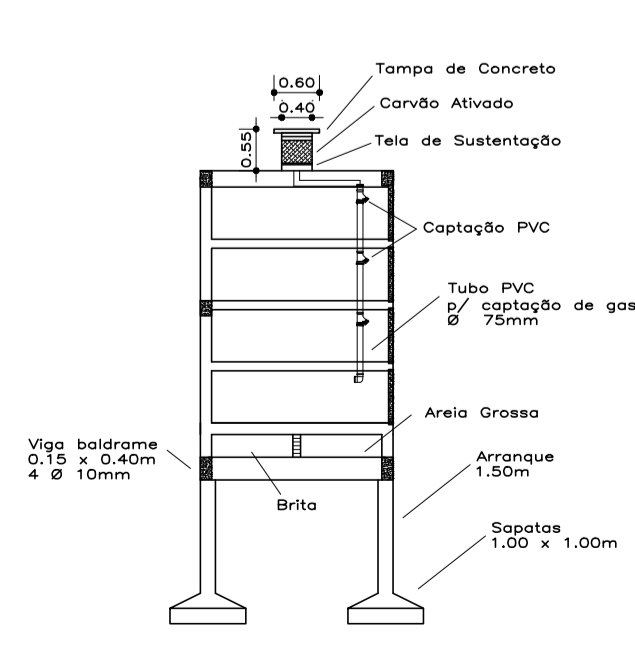
Corte Esquemático Tubulação Gases
Esc.: 1/100

Corte Esquemático Tubulação Líquidos
Esc.: 1/100

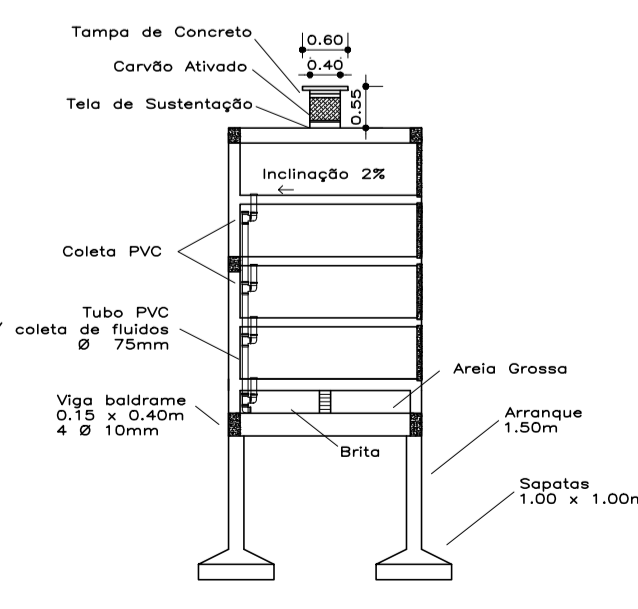


Corte Esquemático Tubulação Líquidos
Esc.: 1/100

Corte Esquemático Tubulação Gases
Esc.: 1/100



Detalle Rede Coletora de Gases
Esc.: 1/75



Detalle Rede Coletora de Líquidos
Esc.: 1/75

PROJETO DE ARQUITETURA
CONSTRUÇÃO DE GAVETA MORTUÁRIA

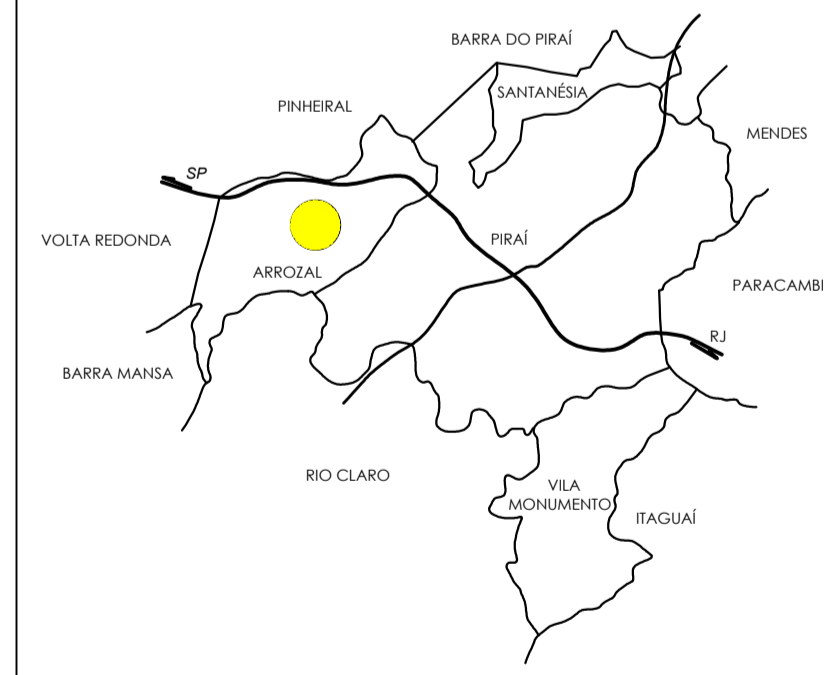
PRANCHA:
01/01

ESCALA: INDICADA	DESENHO: MARIA E. SIMÕES	TÍTULO: PLANTA BAIXA, CORTES, DETALHES E ESTRUTURA
DATA: FEV./2023	AUTOR: SECRETARIA MUNICIPAL DE OBRAS E URBANISMO	

SOLICITADO POR:
SECRETARIA MUNICIPAL DE OBRAS E URBANISMO

OBSERVAÇÕES:
- Gavetas Mortuárias n.º 01
17.78m x 2.55m x 3.42m
- Gavetas Mortuárias n.º 02
11.90m x 2.55m x 3.42m

LOCALIZAÇÃO: RUA APARECIDA, ARROZAL, 3º DISTRITO, PIRAJÍ - RJ



PREFEITURA MUNICIPAL DE PIRAJÍ
SECRETARIA MUNICIPAL DE OBRAS E URBANISMO

ENG.º CIVIL FRANK FRANCO DE FARIAS - CREA 135.949-D
CHEFE DE DIVISÃO DE OBRAS PÚBLICAS
AUTOR DO PROJETO

ENG.º CIVIL JÚLIO CEZAR DA FONSECA ALVES - CREA Nº 2009153873
SECRETÁRIO DE OBRAS E URBANISMO