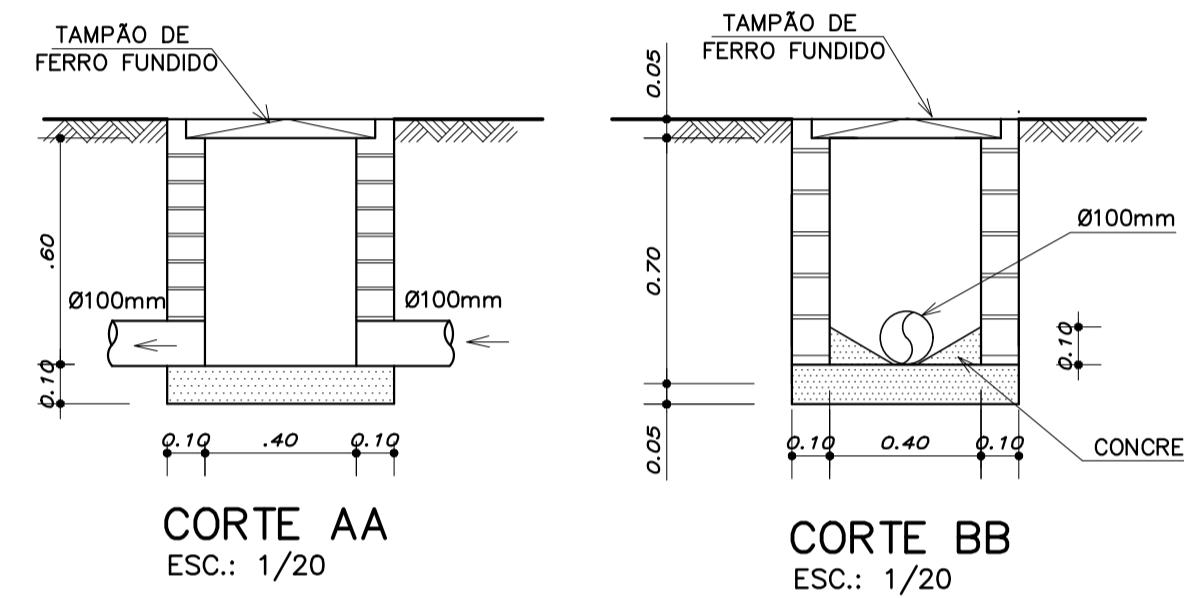
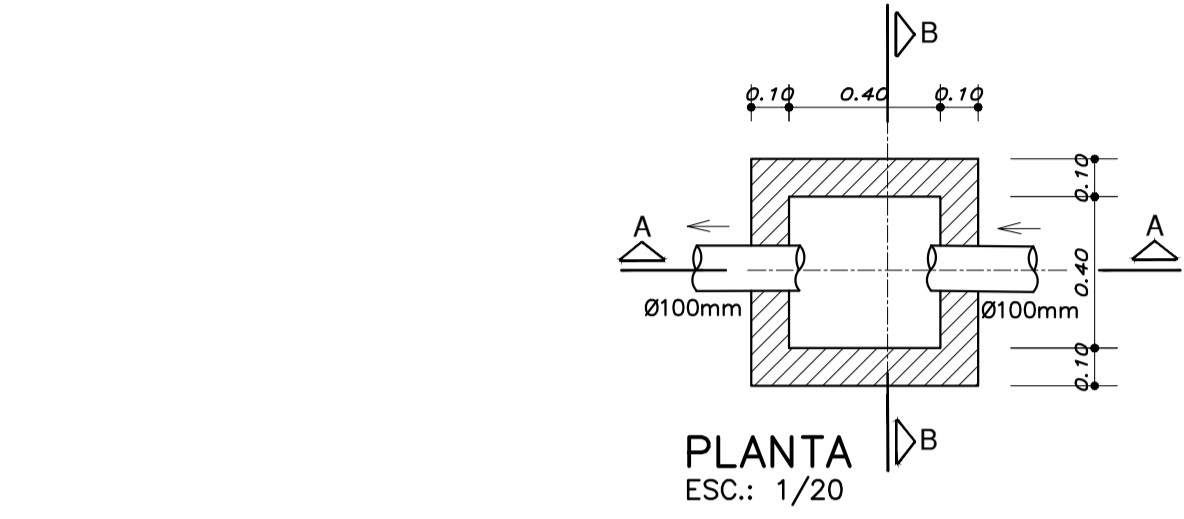
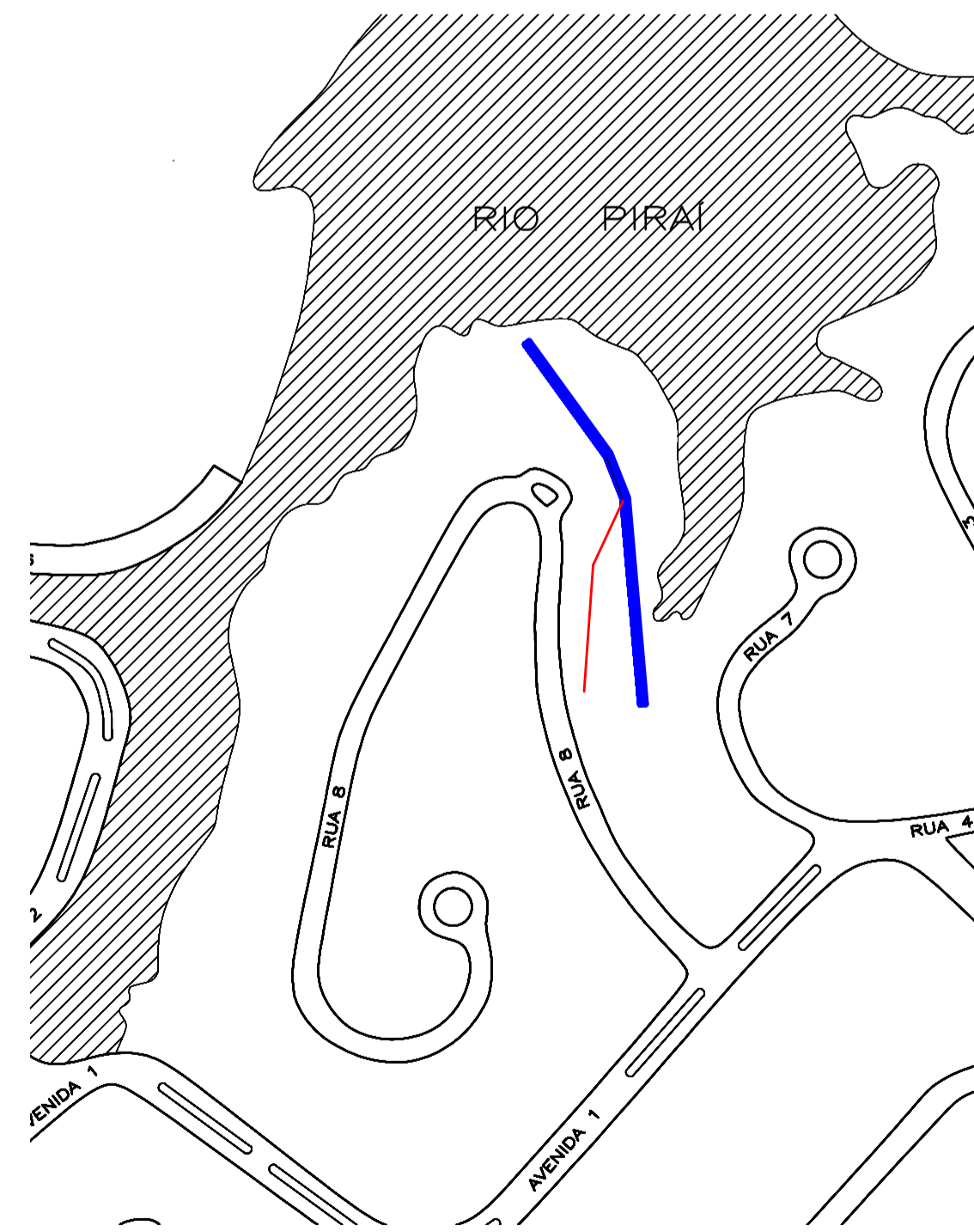
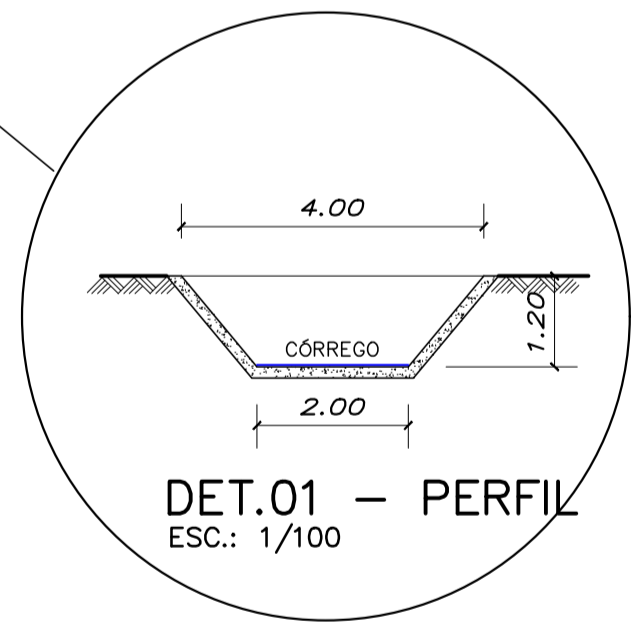
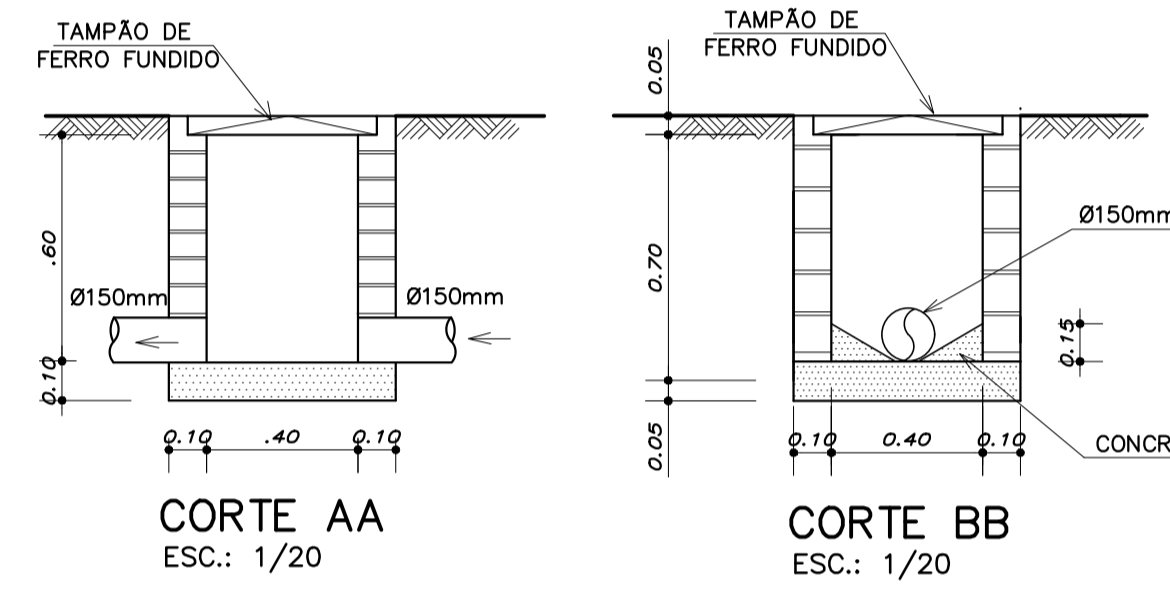
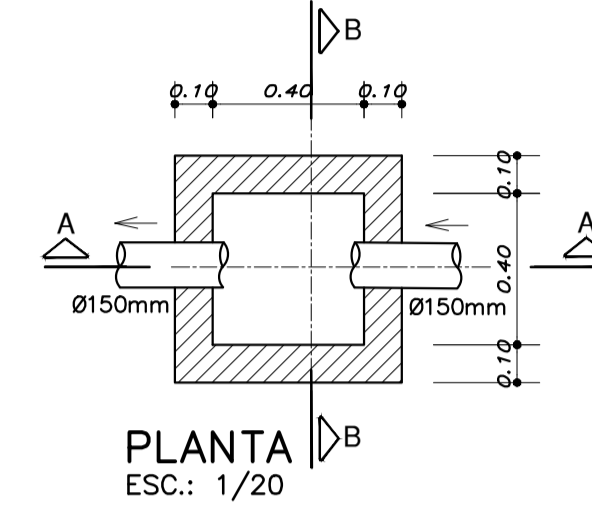


PLANTA DE SITUAÇÃO
ESC.: 1/200



DETALHE
CAIXA DE PASSAGEM



PLANTA DE LOCALIZAÇÃO
S/ESC.

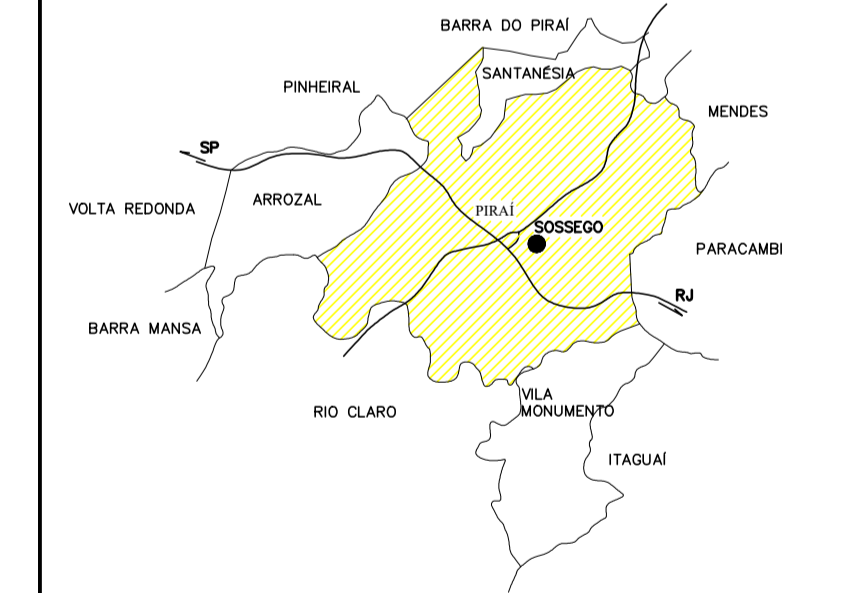
PROJETO DE ENGENHARIA
OBRA: DRENAGEM PARA ATENDER DOMICÍLIOS
TRECHO DO BAIRRO ENSEADA DAS GARÇAS

PRANCHA:
01/01

ESCALA: INDICADA DESENHO: Gisele P.S. TÍTULO: PLANTA DE SITUAÇÃO
DATA: SET./2021 DETALHES

AUTOR DO PROJETO: Eng.º Frank Franco de Farias - CREA/RJ 135.949-D

ÁREAS: LOCALIZAÇÃO: TRECHO DO BAIRRO ENSEADA DAS GARÇAS, PRÓXIMO A RUA B - 1º DISTRITO - PIRAI - RJ.
EXTENSÃO DE REDE COLETORA - 90,00m
DRAGAGEM DE CÓRREGO - 300,00m



PREFEITURA MUNICIPAL DE PIRAI



SECRETARIA MUNICIPAL DE OBRAS E URBANISMO

ENG.º CIVIL JOÃO DE PAULA JUNIOR - CREA Nº 46.971-D
ASSESSOR EXECUTIVO

ENG.º CIVIL JÚLIO CEZAR DA FONSECA ALVES - CREA Nº 2009153873
SECRETÁRIO MUN. DE OBRAS

PREFEITO
RICARDO CAMPOS PASSOS