

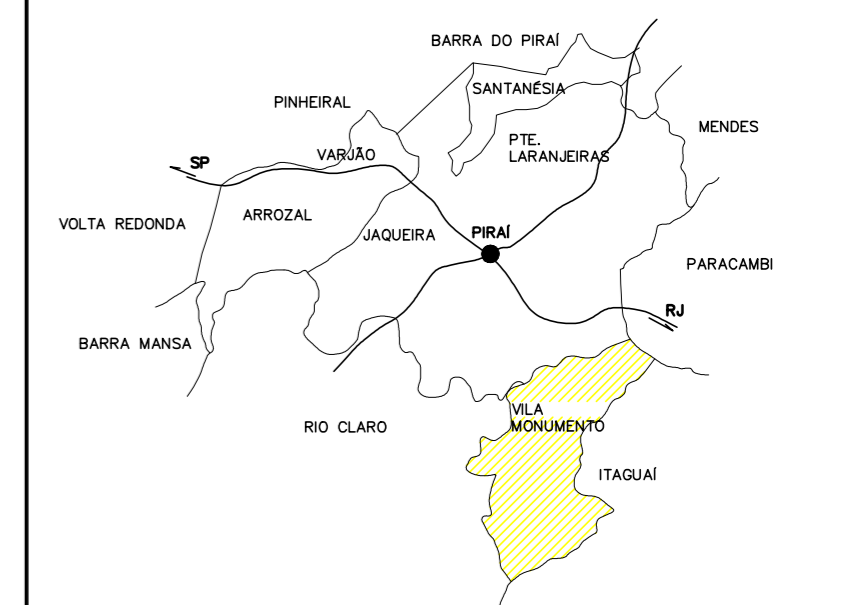


SITUAÇÃO  
Esc.: 1/500

<b>PROJETO DE ENGENHARIA</b>		PRANCHA:
OBRA: INSTALAÇÃO DE SISTEMA DE FOSSA E FILTRO ANAERÓBICO		01/01
ESCALA: INDICADA	DESENHO: Maria E. Simões	TÍTULO: PLANTA DE SITUAÇÃO E DETALHES
DATA: SET./2021	AUTOR DO PROJETO: Eng° Frank Franco de Farias – CREA/RJ 135.949–D	

ÁREAS: EXTENSÃO DE REDE COLETORA

LOCALIZAÇÃO: TRECHO DA ESTRADA DA CACARIA COM RUA 1. BAIRRO CACARIA, VILA MONUMENTO, 2° DISTRITO, PIRAI – RJ.



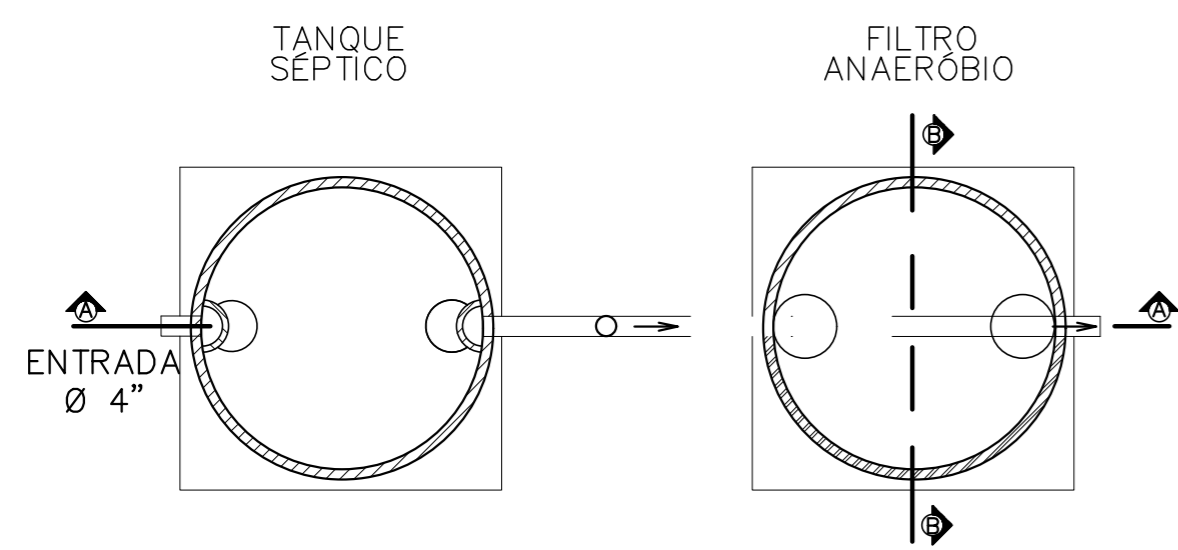
**PREFEITURA MUNICIPAL DE PIRAI**  
SECRETARIA MUNICIPAL DE OBRAS E URBANISMO

TRABALHANDO COM DIÁLOGO

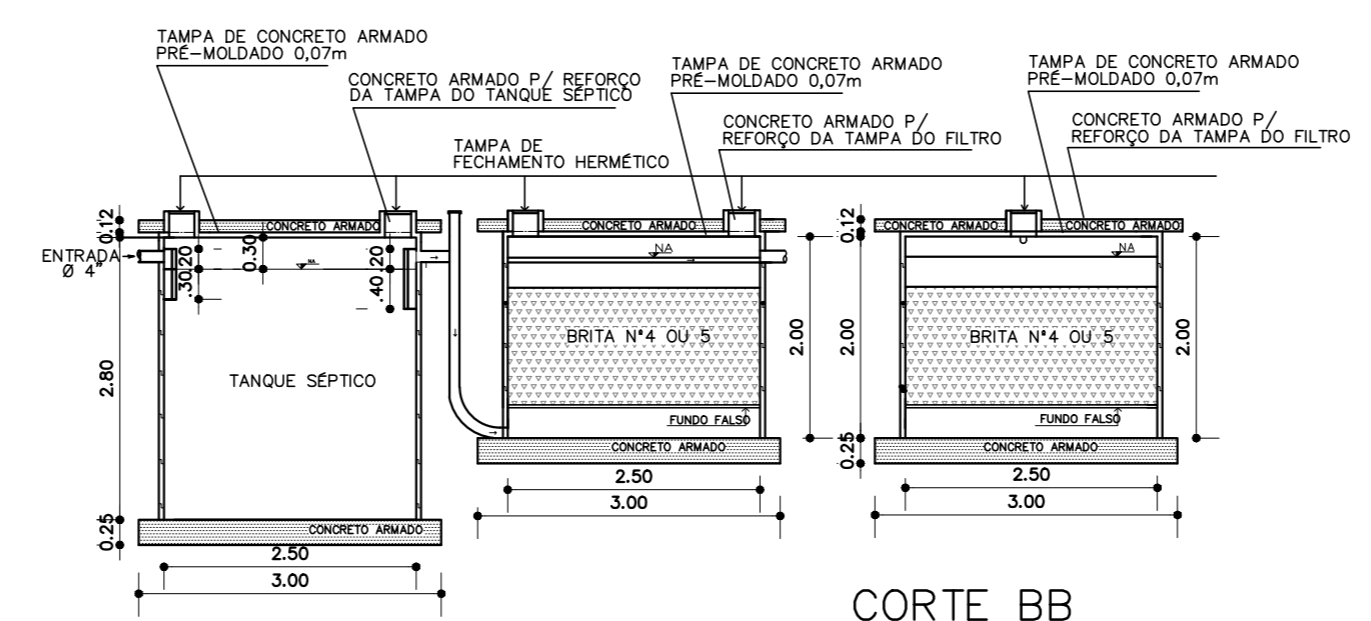
ENG.° CIVIL JOÃO DE PAULA JUNIOR – CREA N° 46.971–D  
ASSESSOR EXECUTIVO

ENG.° CIVIL JÚLIO CEZAR DA FONSECA ALVES – CREA N° 2009153873  
SECRETÁRIO MUN. DE OBRAS

PREFEITO  
RICARDO CAMPOS PASSOS



PLANTA BAIXA FOSSA E FILTRO COLETIVOS  
S/ Escala



CORTE AA  
Esc.: 1/75

CORTE BB  
Esc.: 1/75