

**LEGENDA DE ESQUADRIAS
PORTAS:**

- P1 - .42x2.10 EM MADEIRA, 1 Folha
- P2 - .60x2.10 EM MADEIRA, 1 Folha
- P3 - .70x2.10 EM MADEIRA, 1 Folha
- P4 - .80x2.10 EM MADEIRA, 1 Folha
- P4A - .80x2.10 EM MADEIRA DE CORRER
- P5 - .60x.80 EM MADEIRA, 1 Folha
- P6 - .90x2.10 EM MADEIRA, 1 Folha
- P7 - .70x2.10 EM CHAPA GALVANIZADA, 1 Folha
- PA1 - .80x2.10 EM ALUMINIO, 1 Folha
- PA2 - 2.00x2.10 EM ALUMINIO, 2 Folha
- PA2A - 1.00x2.10 EM ALUMINIO, 1 Folha
- PA2B - .67x2.10 EM ALUMINIO, 1 Folha
- PF1 - .60x2.10 EM CHAPA GALVANIZADA, 1 Folha
- PF2 - .70x2.10 EM CHAPA GALVANIZADA, 1 Folha
- PF3 - .80x2.10 EM CHAPA GALVANIZADA, 1 Folha
- PF4 - .90x2.10 EM CHAPA GALVANIZADA, 1 Folha
- PF5 - 1.20x2.10 EM CHAPA GALVANIZADA, 2 Folha
- PF6 - 1.40x2.10 EM CHAPA GALVANIZADA, 1 Folha
- PT1 - PORTA EM PVC E VIDRO COM ELEMENTOS VAZADOS EM PVC 175x262cm, 2 FOLHAS (87/87cm)
- PT2 - PORTÃO EM TELA COM 1 FOLHA, 1,25x2,90cm, 1FOLHAS (87/87cm)
- PT3 - PORTÃO EM TELA COM 1 FOLHA, 2,50x2,10cm, 1FOLHAS (87/87cm)
- PT4 - PORTÃO EM TELA COM 1 FOLHA, 4,00x2,90cm, 1FOLHAS (87/87cm)

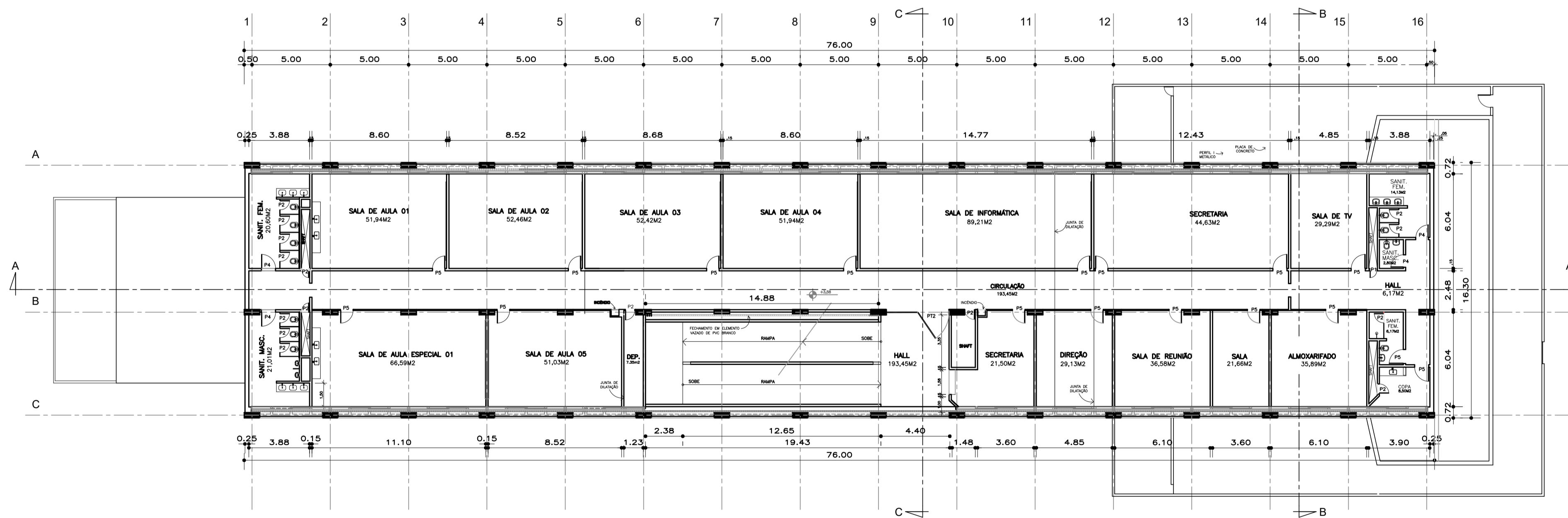
JANELAS:

- J1 - JANELA EM FERRO E VIDRO
- J2 - JANELA TIPO MAXIMAR, EM PVC RÍGIDO SÉRIE 700 DA "COMPOR" OU SIMILAR, 102X262cm
- J3 - JANELA DE CORRER, EM PVC RÍGIDO SÉRIE 700 DA "COMPOR" OU SIMILAR, 409X262cm
- J4 - JANELA DE ABRIR, 2 FOLHAS EM PVC RÍGIDO SÉRIE 700 DA "COMPOR" OU SIMILAR, 120X120cm,
- J5 - JANELA DE ABRIR, 2 FOLHAS EM PVC RÍGIDO SÉRIE 700 DA "COMPOR" OU SIMILAR, 120X120cm, FORMATO OCTOGONAL

ELEMENTO VAZADO:

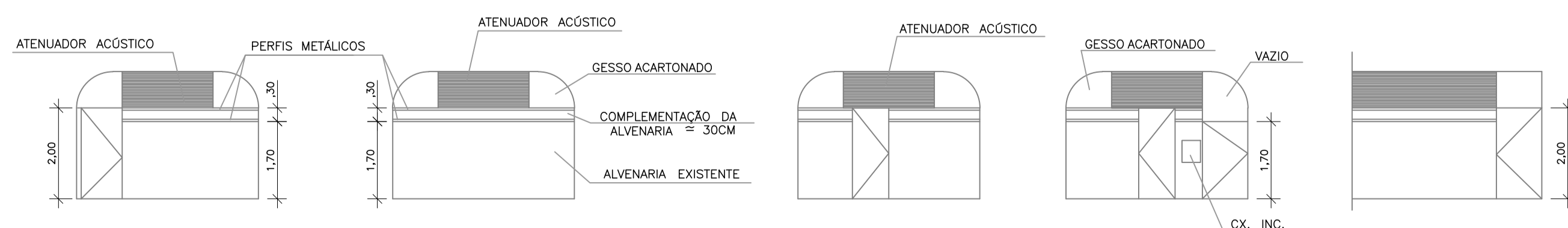
- EV1 - ELEMENTO VAZADO, TIPO COLMEIA EM PVC RÍGIDO "CPVC 500" DA "COMPOR" OU SIMILAR, 102X262cm
- EV2 - ELEMENTO VAZADO, TIPO COLMEIA EM PVC RÍGIDO "CPVC 500" DA "COMPOR" OU SIMILAR, 409X262cm
- EV3 - ELEMENTO VAZADO, TIPO COLMEIA EM PVC RÍGIDO "CPVC 500" DA "COMPOR" OU SIMILAR, 120X262cm

01 PLANTA BAIXA — PAV. TÉRREO
ESC.:1/200



02 PLANTA BAIXA — 1ª PAV.
ESC.:1/200

DESENHO ESQUEMÁTICO DAS DIVERSAS FORMAS DE FECHAMENTO DAS ALVENARIAS DA CIRCULAÇÃO



03 DETALHE
ESC.:1/100

PROJETO DE ARQUITETURA
OBRA: PINTURA DO CIEP — Profª MARGARIDA THOMPSON
PRANCHA: 01/03

ESCALA: INDICADA | DESENHO: | TÍTULO: **PLANTA BAIXA — TÉRREO E 1ª PAV. DETALHES**

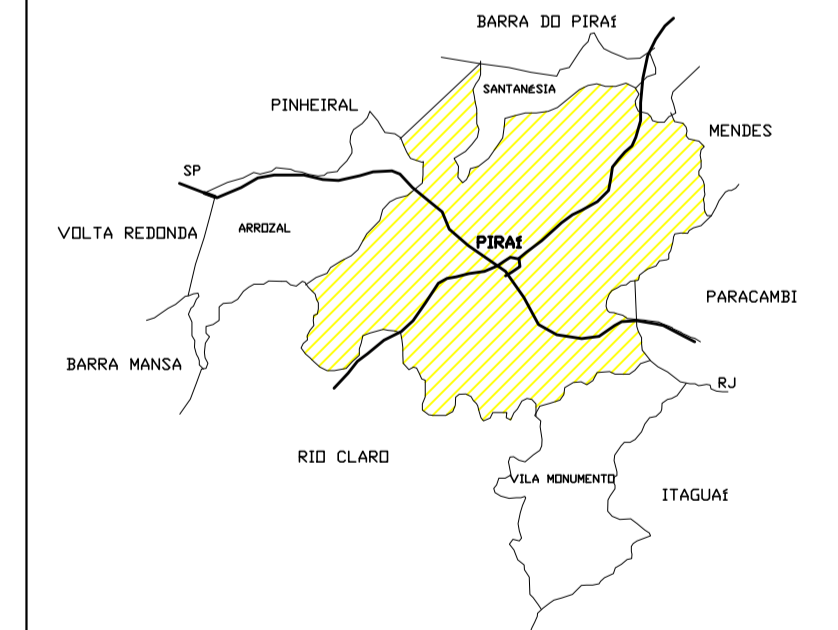
DATA: JULHO/2021
AUTOR:

SOLICITADO POR:

ÁREAS:

VESTIÁRIO:	219,12m ²
QUADRA:	896,40m ²
RESIDÊNCIA:	191,32m ²
BIBLIOTECA:	141,85m ²
PAV. TÉRREO:	1.714,27m ²
1ª PAVIMENTO:	1.238,80m ²
2ª PAVIMENTO:	1.238,80m ²
TOTAL:	5.640,54m ²

LOCALIZAÇÃO: RUA BULHÕES DE CARVALHO — Nº 779,
BAIRRO: CASA AMARELA, 1ª DISTRITO, PIRAI-RJ



PREFEITURA MUNICIPAL DE PIRAI
SEC. MUN. DE OBRAS E URBANISMO



ENG.º CIVIL JOÃO DE PAULA JUNIOR — CREA Nº 46.971-D — AUTOR DO PROJETO
ASSESSOR EXECUTIVO

ENG.º CIVIL JÚLIO CEZAR DA FONSECA ALVES — CREA Nº 2009153873
ASSESSOR EXECUTIVO