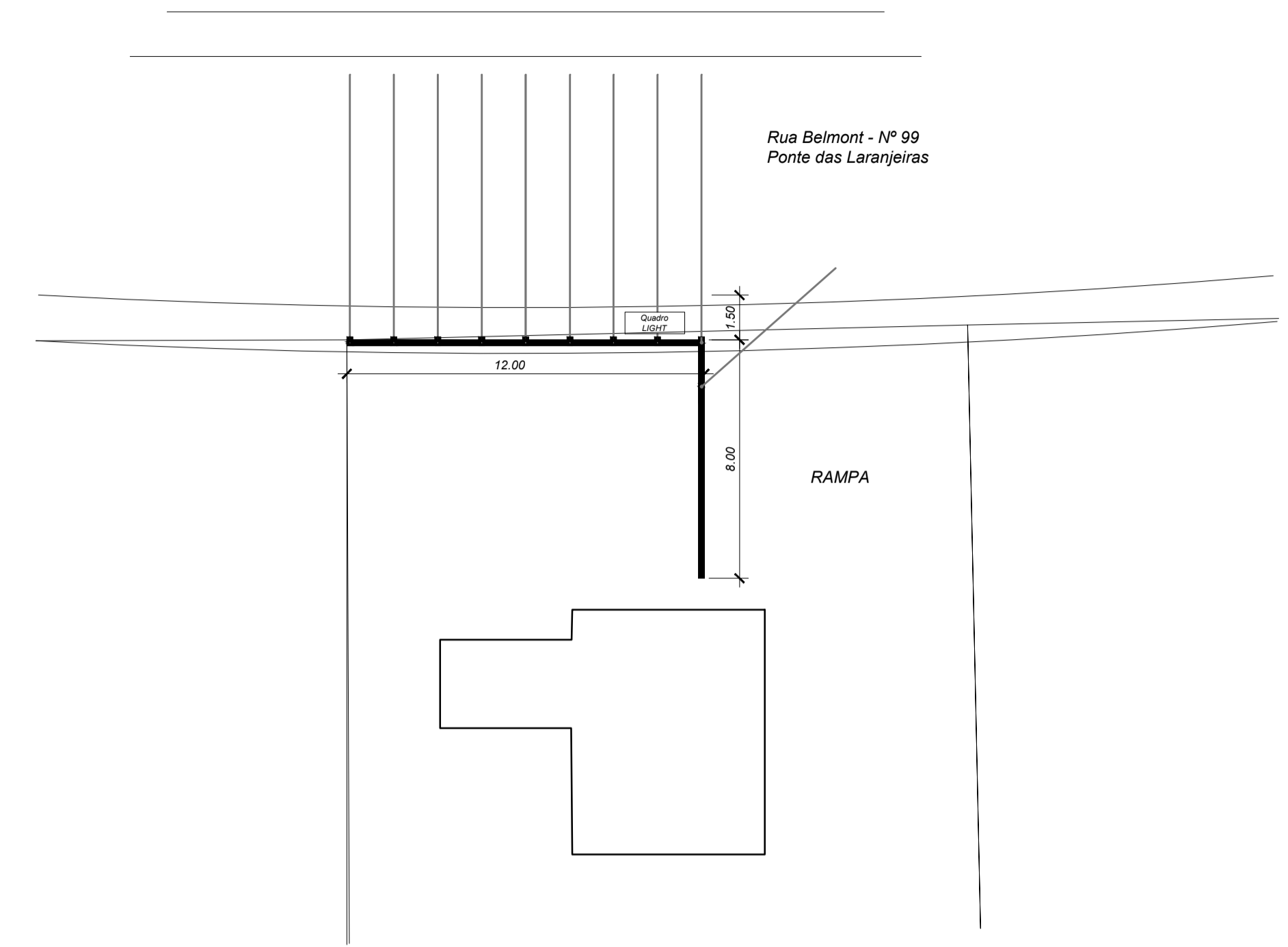
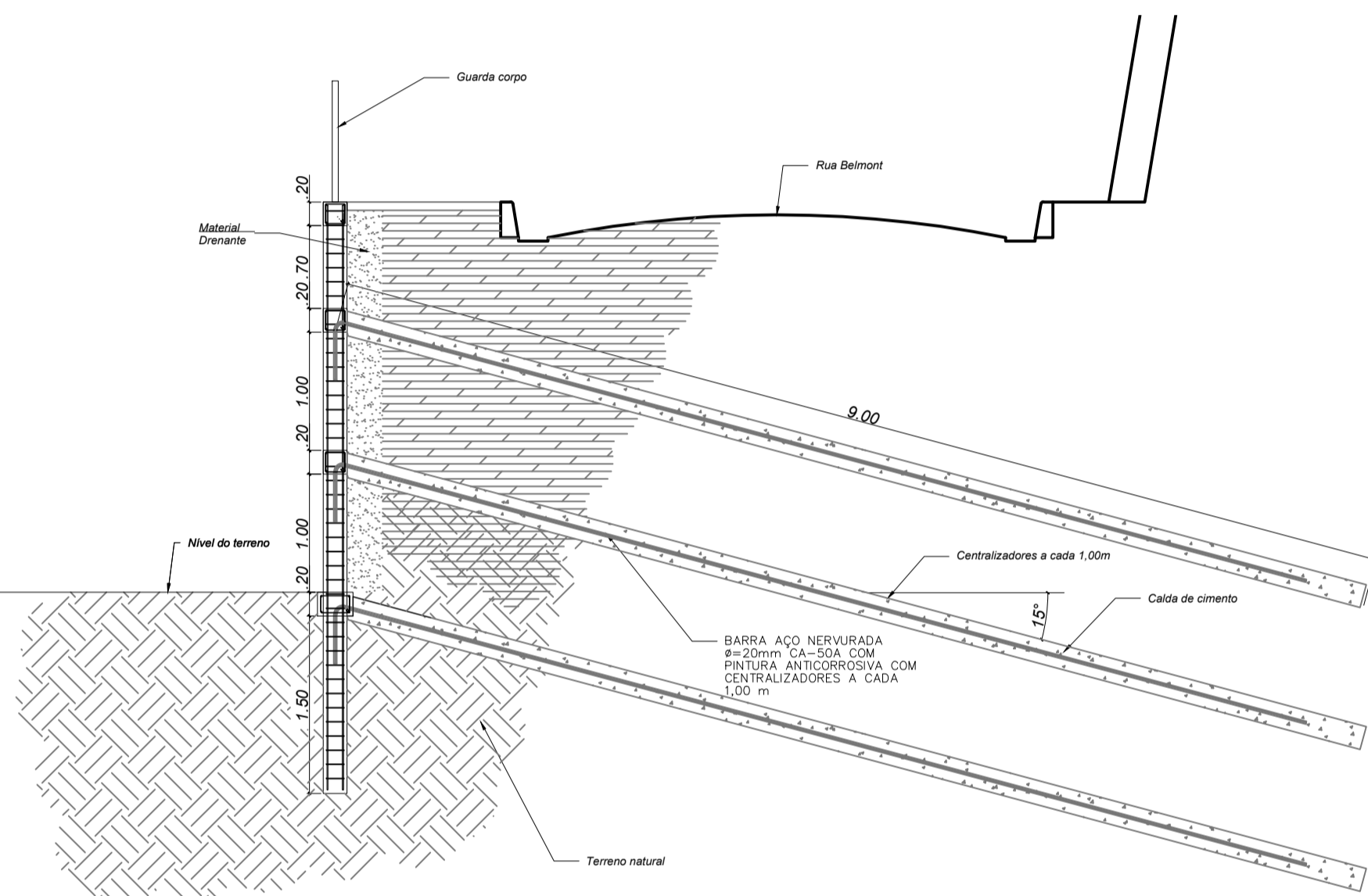


VISTA FRONTAL DO MURO (POSIÇÃO DOS TIRANTES) ESC.: 1:50

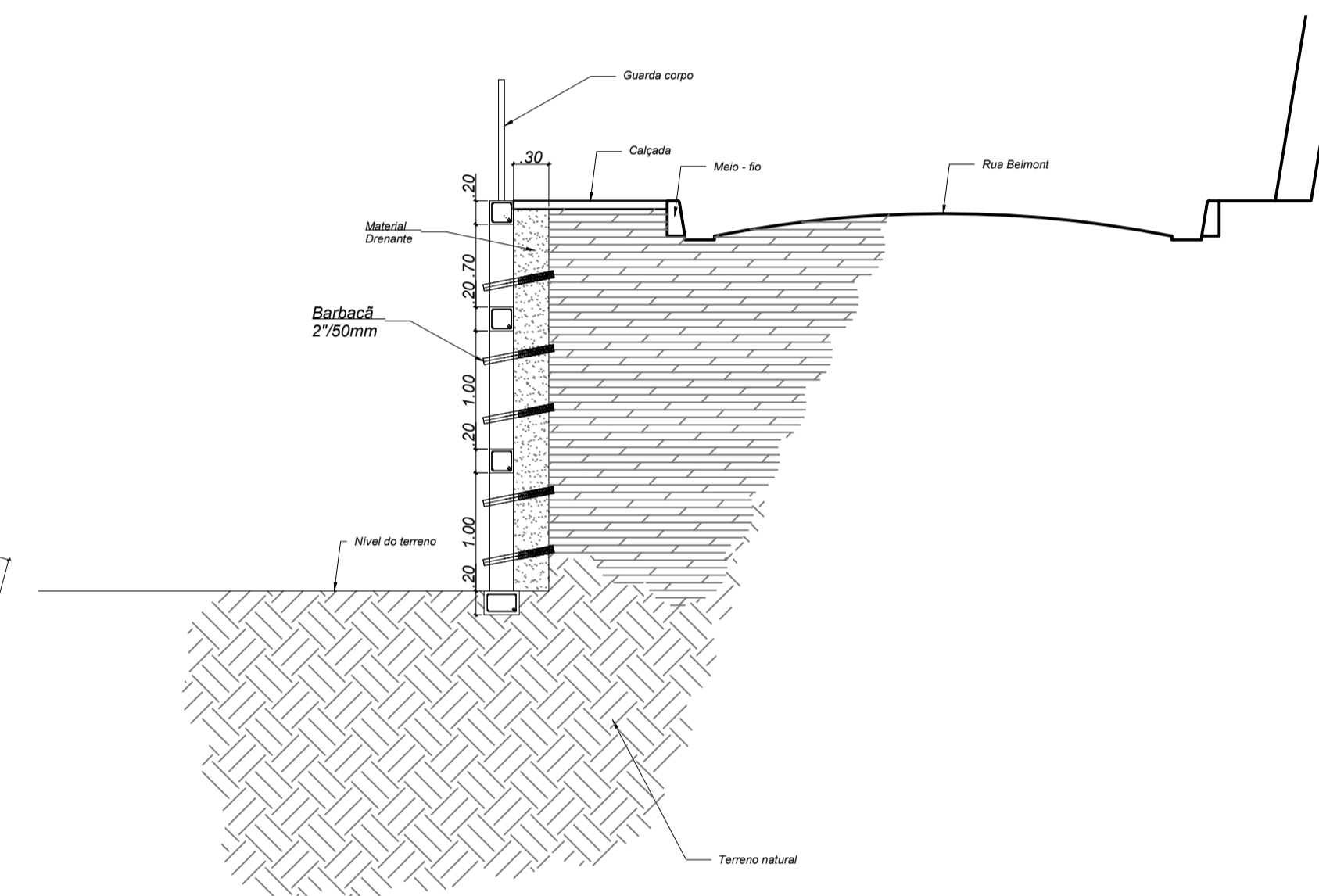
8.20



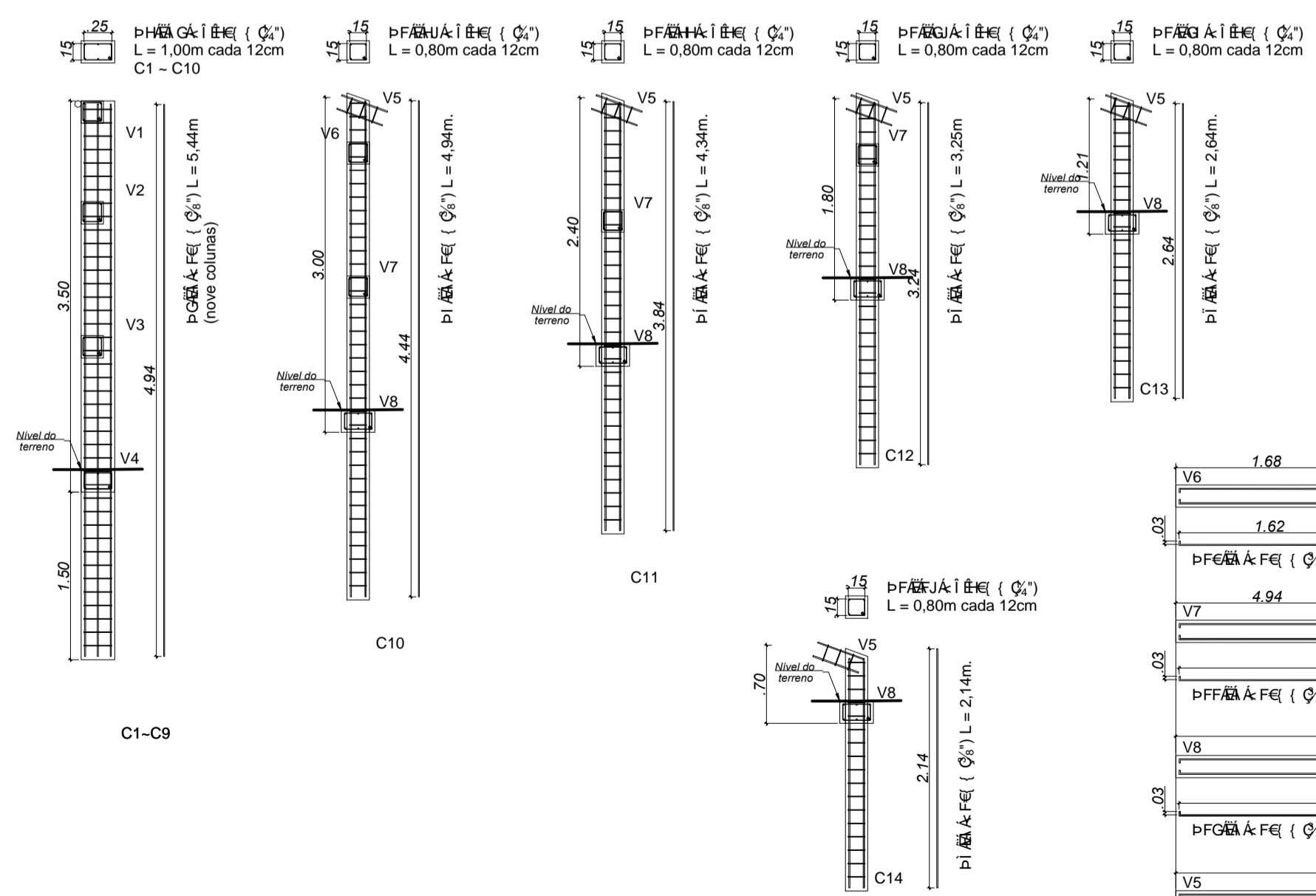
SITUAÇÃO SEM ESCALA



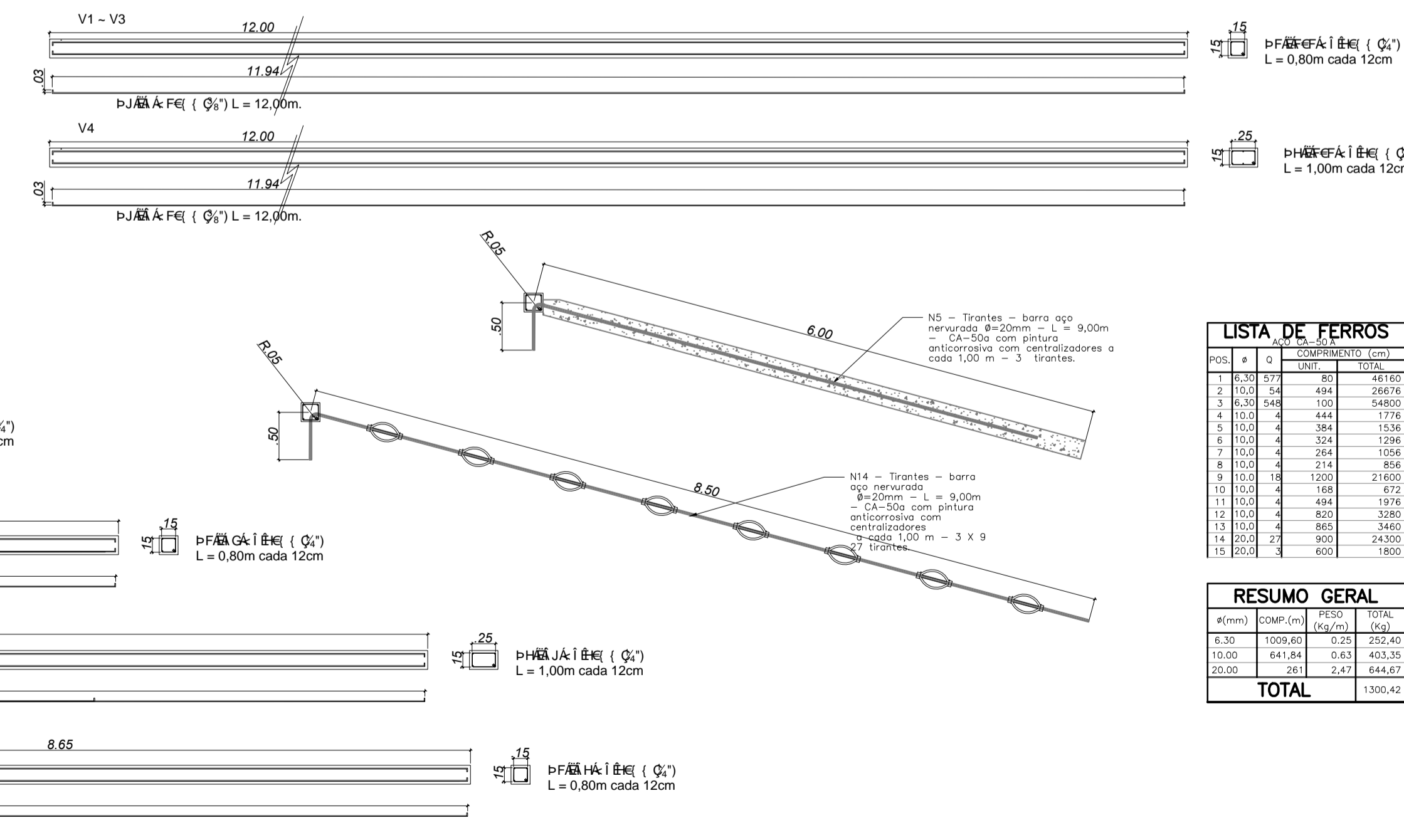
DETALHES COLUNAS E TIRANTES ESC.: 1:50



DETALHES ALVENARIA E BARBACÃ ESC.: 1:50



DETALHE DAS ARMAÇÕES ESC.: 1:50



LISTA DE FERROS			
POS.	Q	COMP. (m)	TOTAL
1	Ø15	57,8	80
2	Ø15	54	494
3	Ø30	548	100
4	Ø15	4	444
5	Ø10	4	384
6	Ø10	4	354
7	Ø10	4	264
8	Ø10	4	214
9	Ø10	18	1200
10	Ø10	4	168
11	Ø10	4	494
12	Ø10	4	830
13	Ø10	4	885
14	Ø10	27	900
15	Ø10	3	600
TOTAL			1300,42

RESUMO GERAL			
Ø(mm)	COMP.(m)	FE300 (kg/m)	TOTAL (kg)
Ø15	1009,60	0,25	252,40
Ø30	647,84	0,63	403,25
Ø10	291	2,47	644,67
TOTAL			1300,42

PROJETO DE ENGENHARIA
 OBRA: ESTABILIZAÇÃO DE ENCOSTA COM MURO MISTO DE ALVENARIA E CONCRETO ARMADO

FRANCHA: 01/01

DATA: JUL/2021
 ESCALA: INDICADA
 DESENHO: TÍTULO: VISTAS E DETALHAMENTOS

PROJETO: SECRETARIA DE OBRAS E URBANISMO
 SOLICITADO POR: SECRETARIA DE OBRAS E URBANISMO

ÁREAS: LOCALIZAÇÃO: RUA BELMONTE - Nº 99 - PONTE DAS LARANJEIRAS 1º DISTRITO - PIRAI - RJ.

PREFEITURA MUNICIPAL DE PIRAI
 SECRETARIA DE OBRAS E URBANISMO

TRABALHANDO COM DIÁLOGO

ENG. CIVIL, AGLIO CEZAR DA FONSECA ALVES - CREA Nº 200913873
 ASSESSOR EXECUTIVO