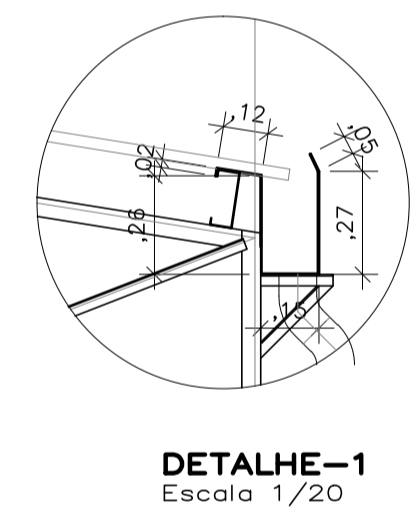
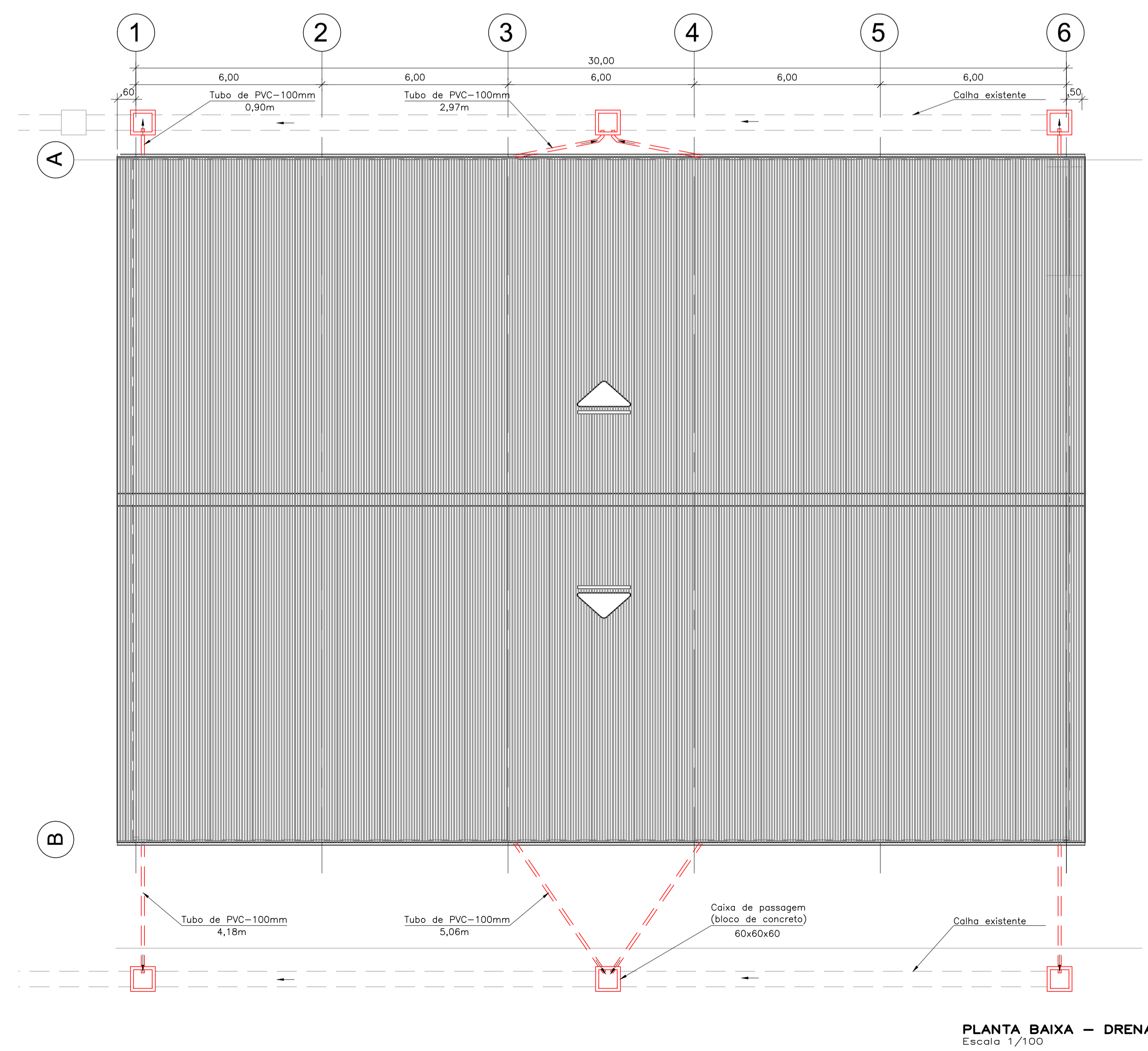


LISTA DE MATERIAIS - DRENAGEM

MATERIAIS	ESPECIFICAÇÃO	UNIDADE	QUANTIDADE
Tubo de PVC	100mm	Metro	43,86
Curva 45° PVC	100mm	Unidade	16
Curva 90° PVC	100mm	Unidade	8
Cx de passagem (Bloco de concreto)	60x60x60	Unidade	6



PROJETO DE DRENAGEM

OBRA: **CONSTRUÇÃO DE COBERTURA DE QUADRA POLIESPORTIVA**

PRANCHA: **01/01**

ESCALA: **INDICADA** DESENHO: **Pedro Heitor** TÍTULO: **DRENAGEM PLANTA BAIXA E FACHADAS**

DATA: **JUNHO/2017**

AUTOR: **SEC. MUN. DE OBRAS E URBANISMO**

SOLICITADO POR: **SECRETARIA MUNICIPAL DE ESPORTE**

ÁREAS: **TERRENO 4413,40 m²**
COBERTURA 652,53 m²
TOTAL 652,53 m²

LOCALIZAÇÃO: **RUA SIMEÃO ANTÔNIO VAZ, BAIRRO SOSSEGO - 1º DISTRITO, PIRAI - RJ.**

REVISÃO - 03 - JULHO - 2018

PREFEITURA MUNICIPAL DE PIRAI

SEC. MUN. DE OBRAS E URBANISMO

AUTOR DO PROJETO: **ARQUITETA: GENIZE VICENTE DE SOUZA - CAU/RJ 45.370-6**

ENG. CIVIL **ROBERTO JOSÉ BORGES SILVA - CREA N° 44.962/D**
 SECRETÁRIO MUN. DE OBRAS E URBANISMO.

Dr. **LUIZ ANTÔNIO DA SILVA NEVES**
 PREFEITO MUNICIPAL DE PIRAI

LEGENDA

- EXISTENTE
- DEMOLIR
- CONSTRUIR

R:\computador\Projetos 2018\Urbanismo\Quadras\Bairro Sossego\Quadra Poliesportiva\Denegem