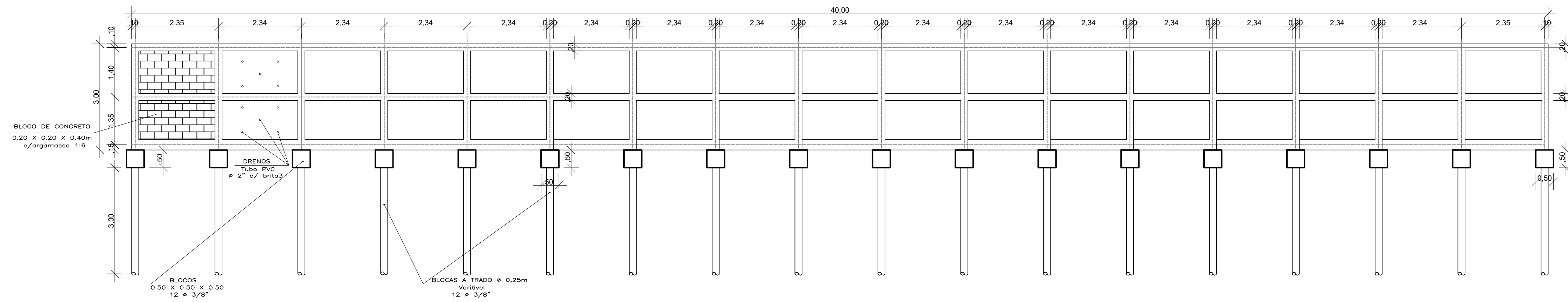
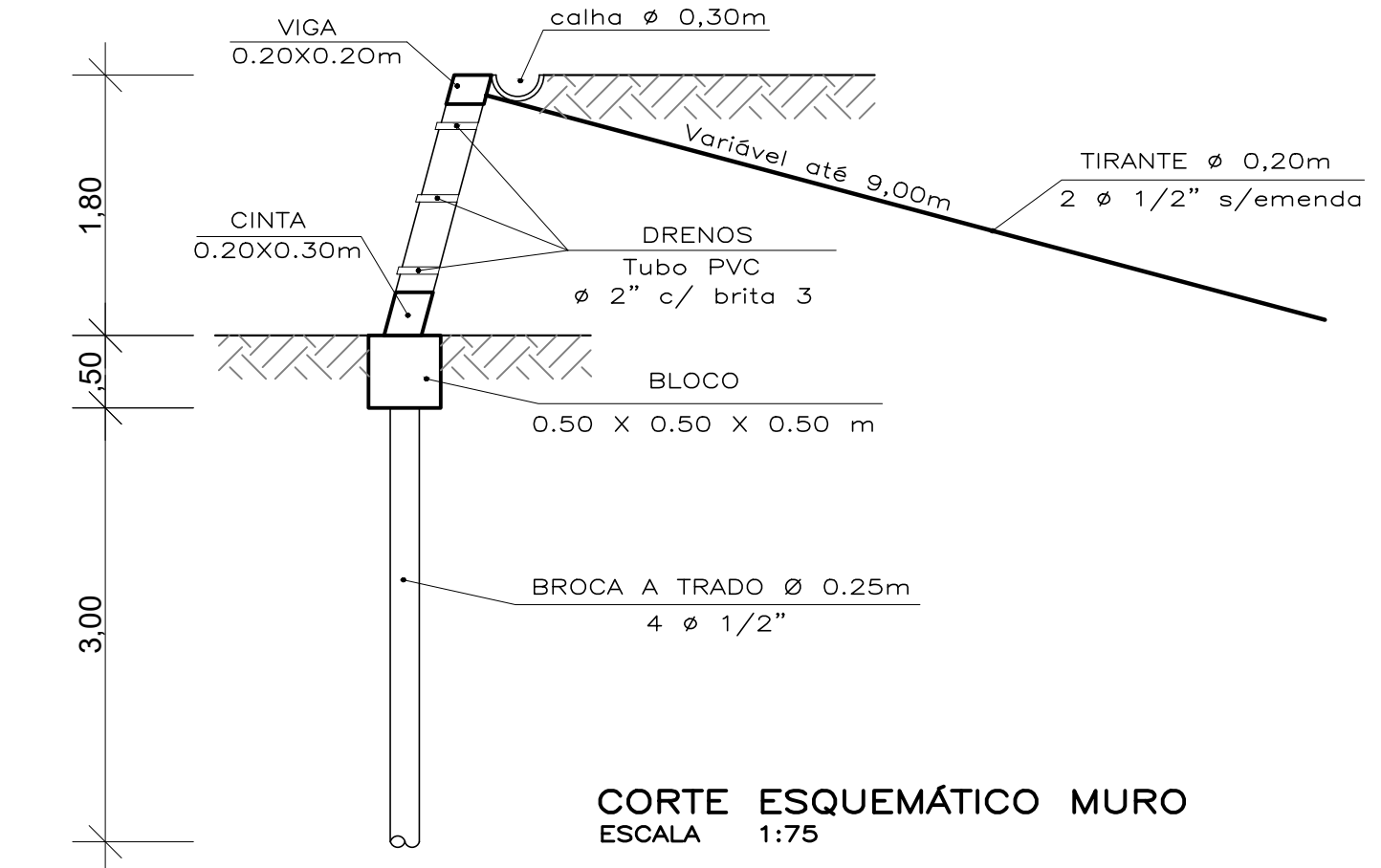


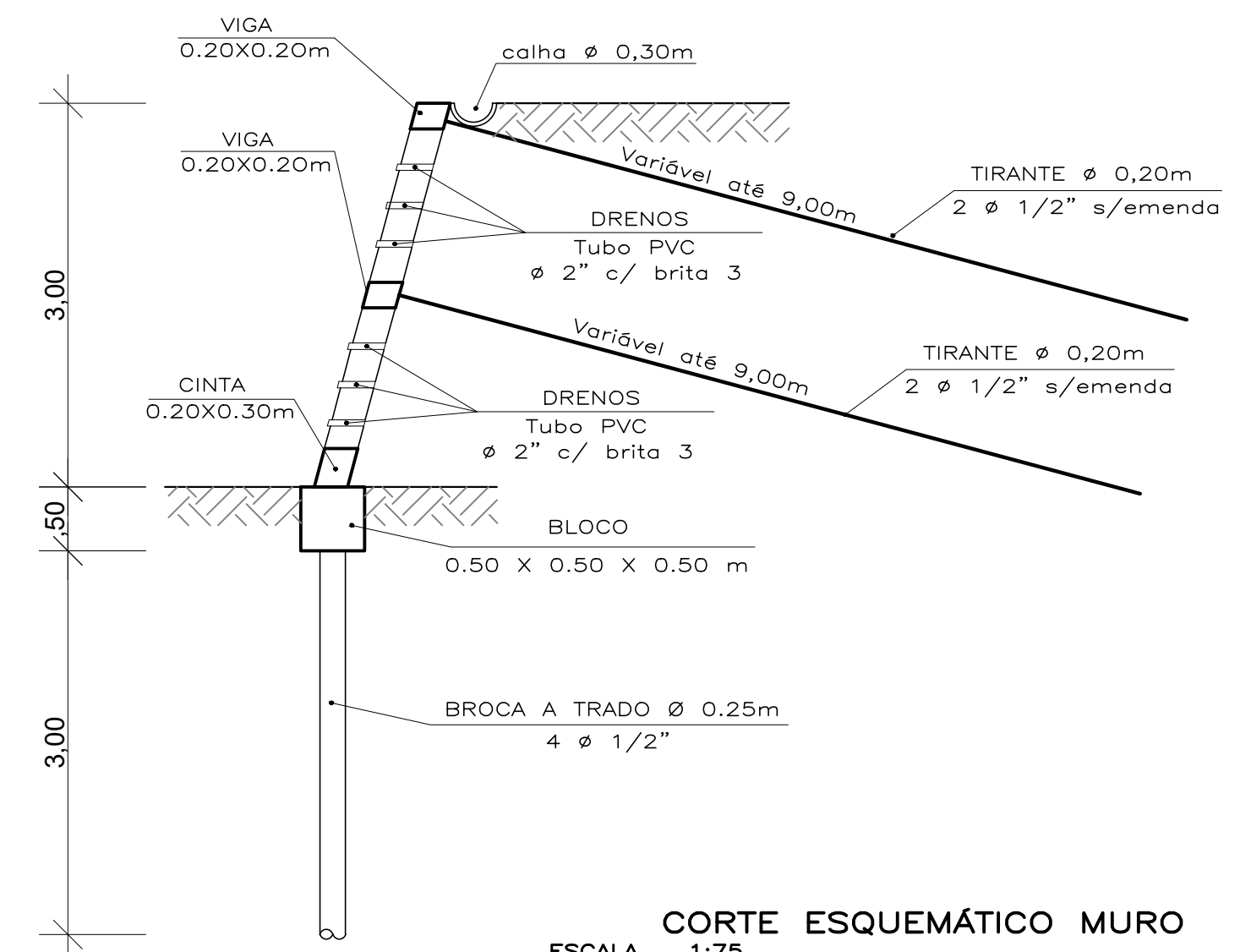
VISTA FRONTAL
ESCALA 1:75



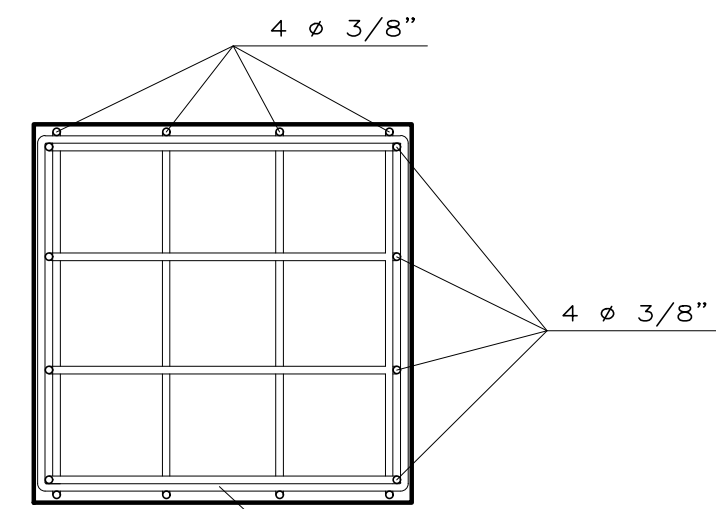
VISTA FRONTAL
ESCALA 1:75



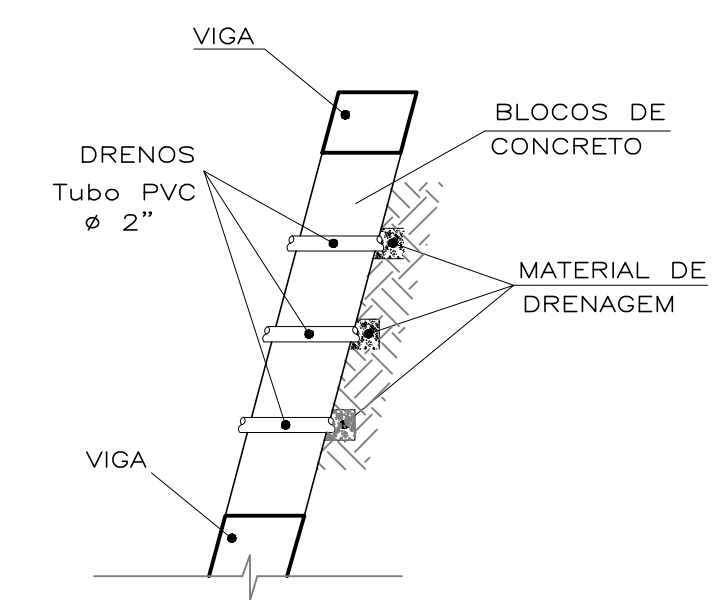
CORTE ESQUEMÁTICO MURO
ESCALA 1:75



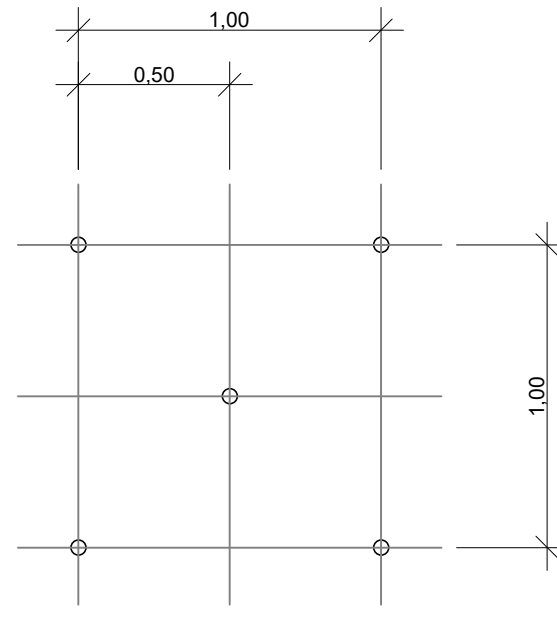
CORTE ESQUEMÁTICO MURO
ESCALA 1:75



DETALHE DOS BLOCOS
ESCALA 1:10



CORTE ESQUEMÁTICO-DRENOS
ESCALA 1:25



DETALHE DOS DRENOS
ESCALA 1:25

OBSERVAÇÕES:
 Inclinação do Muro = 0,5ma cada 3,00m.
 PILARES = 0,20x0,20m - 4 ø 1/2" - Estribo 5,0mm c/20cm.
 VIGAS = 0,20x0,20m - 4 ø 3/8" - Estribo 5,0mm c/20cm.
 CINTAS = 0,20x0,30m - 4 ø 3/8" - Estribo 5,0mm c/20cm.
 BLOCOS = 0,50x0,50x0,50m - 12 ø 3/8".
 TIRANTES = 2 ø 1/2" s/Emendas.
 BROCAS = 4 ø 1/2".

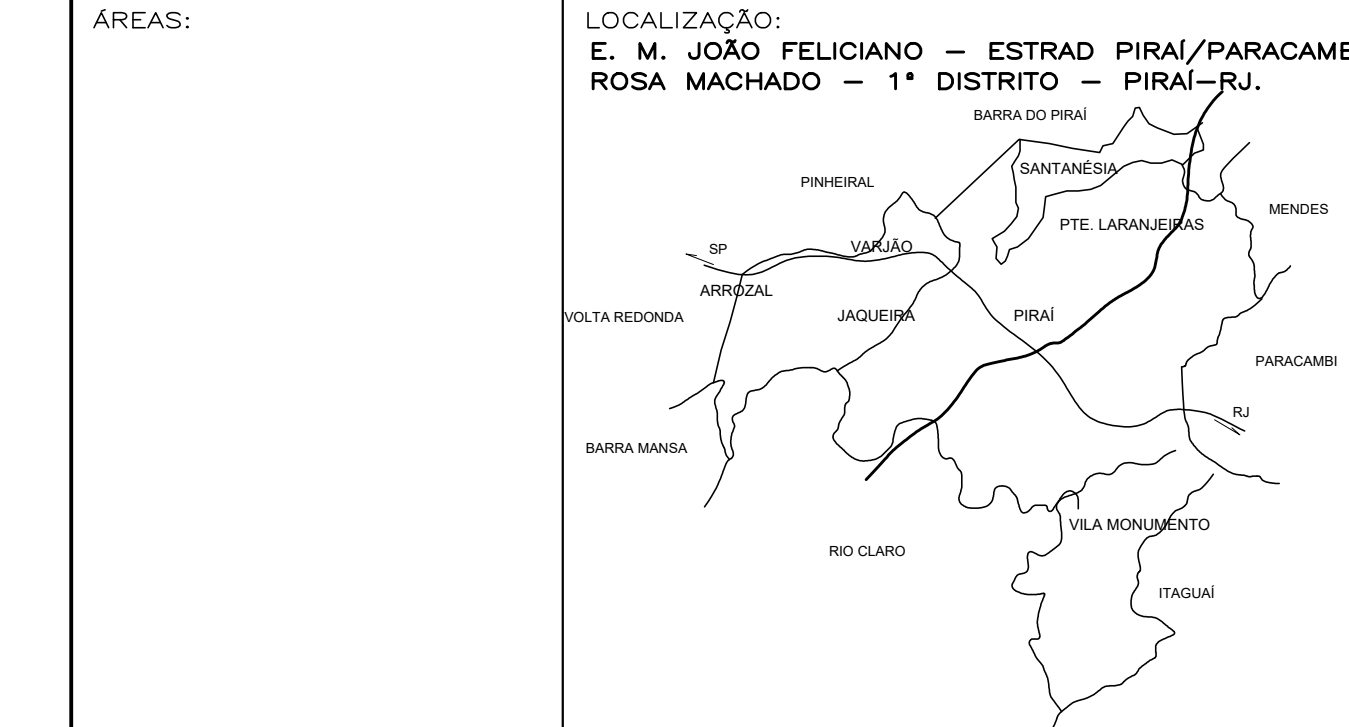
PROJETO DE ARQUITETURA
 OBRA: CONSTRUÇÃO DE MURO DE PROTEÇÃO(TIPO III)
 E. M. JOÃO FELICIANO

PRANCHA:
01/02

ESCALA: INDICADA
 DATA: OUT./2020
 DESENHO: PEDRO
 TITULO: VISTA FRONTAL, CORTE ESQUEMÁTICO E DETALHES

AUTOR: SECRETARIA MUNICIPAL DE OBRAS E DESENVOLVIMENTO URBANO

SOLICITADO POR:



PREFEITURA MUNICIPAL DE PIRAI
 SECRETARIA MUN. DE OBRAS E URBANISMO



SECRETARIO MUNICIPAL DE OBRAS E URBANISMO
 ENGº CIVIL ROBERTO JOSÉ BORGES SILVA - CREA-RJ: 44.962-0.

PREFEITO
 DR. LUIZ ANTONIO DA SILVA NEVES