

**PROJETO DE ARQUITETURA**

PRANCHA:

OBRA: CONSTRUÇÃO DE MURO DE PROTEÇÃO (TIPO I)  
E. M. JOÃO FELICIANO.

02/02

ESCALA: INDICADA  
DESENHO: PEDRO  
TÍTULO: VISTA FRONTAL, CORTE ESQUEMÁTICO E DETALHES  
DATA: OUT./2020

AUTOR: SECRETARIA MUNICIPAL DE OBRAS E DESENVOLVIMENTO URBANO

SOLICITADO POR:

ÁREAS:

LOCALIZAÇÃO:  
E. M. JOÃO FELICIANO – ESTRAD PIRAI/PARACAMBI  
ROSA MACHADO – 1º DISTRITO – PIRAI-RJ.

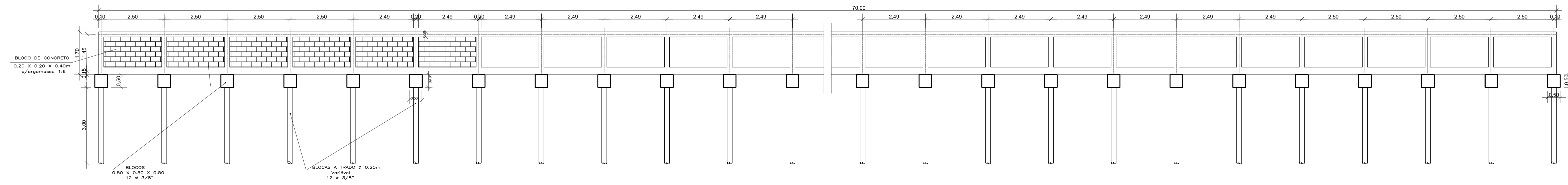
PREFEITURA MUNICIPAL DE PIRAI

SECRETARIA MUN. DE OBRAS E URBANISMO

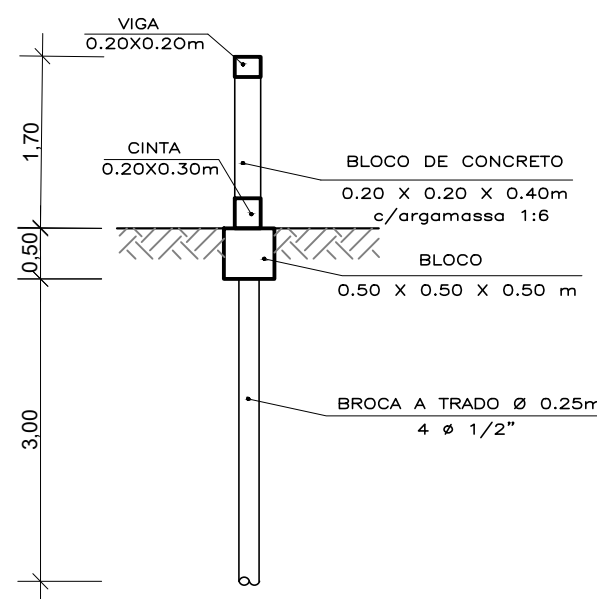
TRABALHO COM RESPONSABILIDADE

SECRETÁRIO MUNICIPAL DE OBRAS E URBANISMO  
ENGR. CIVIL ROBERTO JOSÉ BORGES SILVA - CREA-RJ.: 44.962-D.

PREFEITO  
DR. LUIZ ANTONIO DA SILVA NEVES



VISTA FRONTAL  
ESCALA 1:50



CORTE ESQUEMÁTICO MURO  
ESCALA 1:50

**OBSERVAÇÕES:**  
 PILARES = 0,20x0,20m – 4 Ø 1/2" – Estribo 5,0mm c/20cm.  
 VIGA = 0,20x0,20m – 4 Ø 3/8" – Estribo 5,0mm c/20cm.  
 CINTA = 0,20x0,30m – 4 Ø 3/8" – Estribo 5,0mm c/20cm.  
 BLOCOS = 0,50x0,50mx0,50m – 12 Ø 3/8".  
 BROCAS = 4 Ø 1/2".