

VISTA FRONTAL
ESCALA 1:50

PROJETO DE ENGENHARIA

PRANCHA:

OBRA: CONSTRUÇÃO DE MURO DE PROTEÇÃO
E REFORMA DO CALÇAMENTO

01/01

ESCALA:

INDICADA

DESENHO:

Fernanda M.

TÍTULO:

VISTA FRONTAL, CORTE ESQUEMÁTICO E
DETALHES

DATA:

SET./2020

AUTOR:

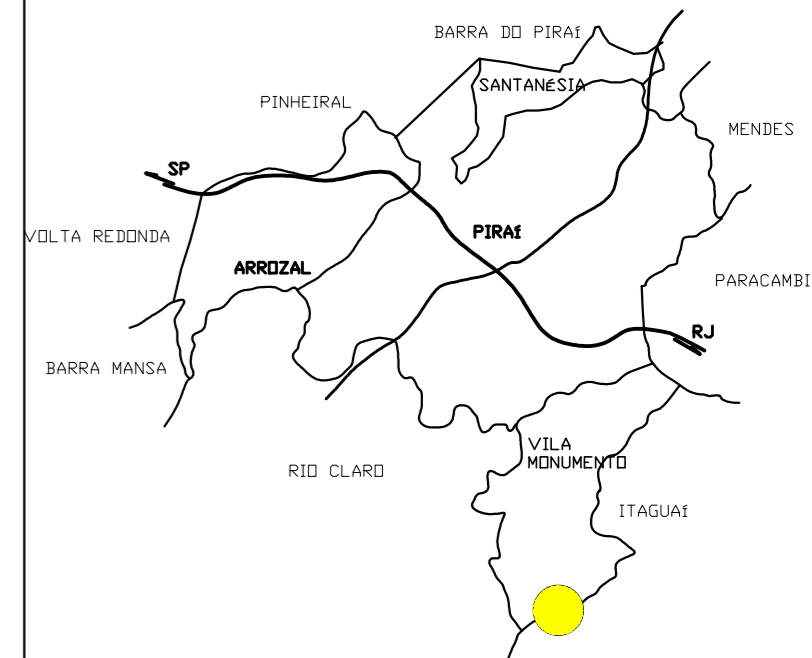
SECRETARIA MUNICIPAL DE OBRAS E URBANISMO

SOLICITADO POR:

SECRETARIA MUNICIPAL DE SAÚDE

ÁREAS:

LOCALIZAÇÃO: Avenida dos Acadêmicos
1º Distrito, Pirai, RJ.



PREFEITURA MUNICIPAL DE PIRAI

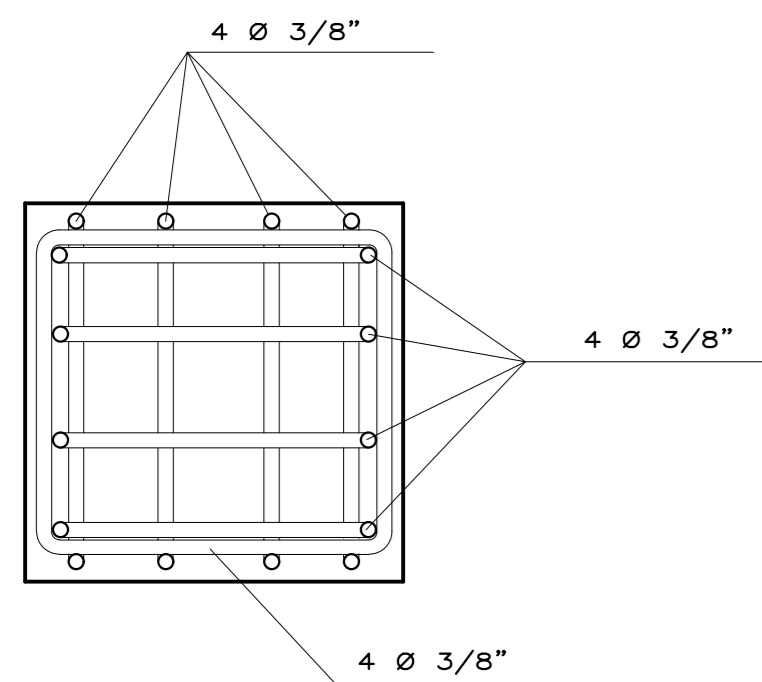


SECRETARIA MUNICIPAL DE OBRAS E URBANISMO

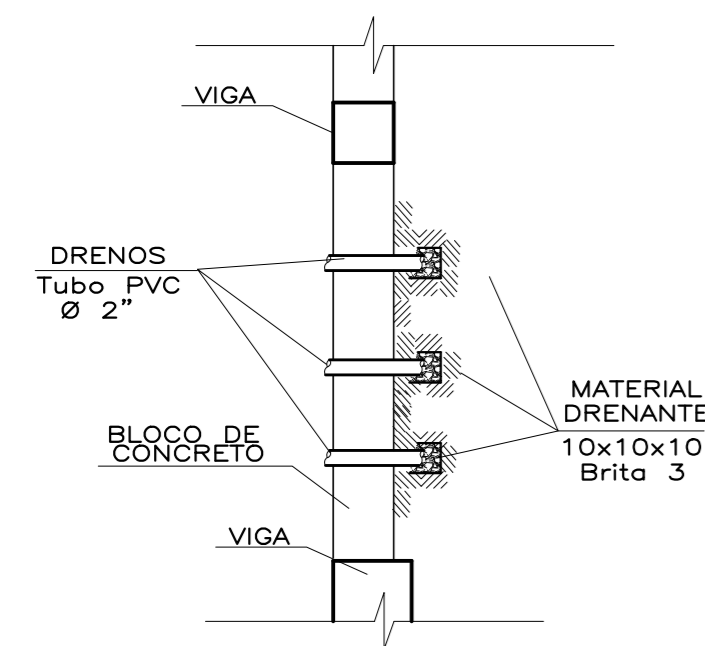
ASSESSOR EXECUTIVO
ENG. CIVIL RHAYAN DE ALMEIDA CABRAL – CREA Nº 2018104097

SECRETÁRIO MUN. DE OBRAS E DESENVOLVIMENTO URBANO.
ENG. CIVIL ROBERO JOSÉ BORGES SILVA – CREA Nº 44.962-D

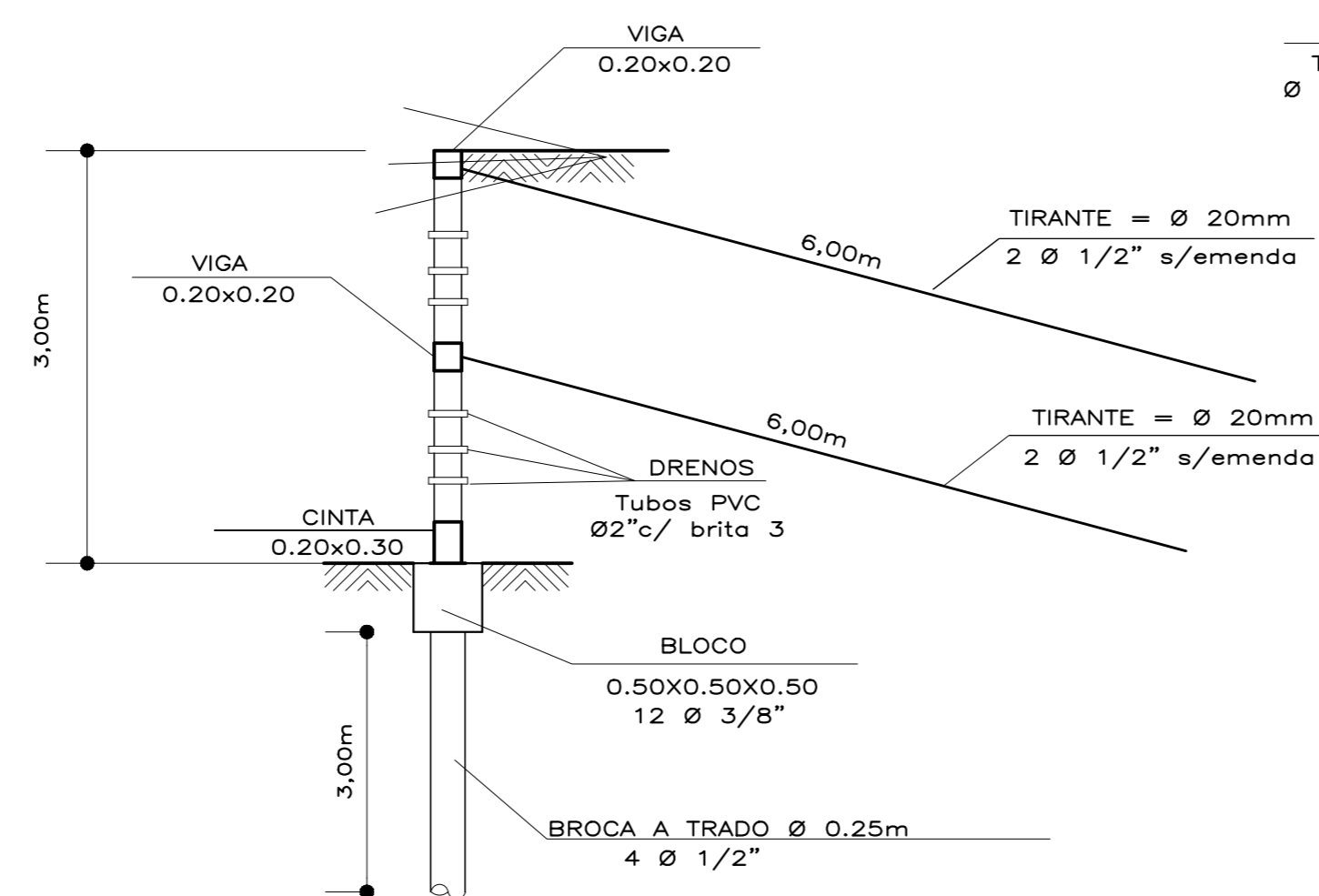
PREFEITO.
LUIZ ANTONIO DA SILVA NEVES



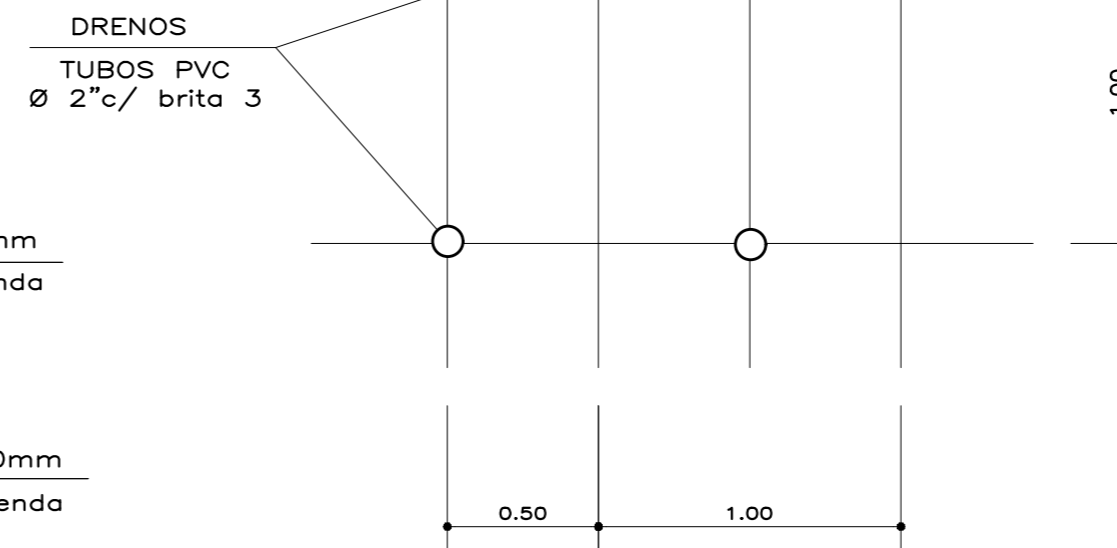
DETALHE DOS BLOCOS
ESCALA 1:10



CORTE ESQUEMÁTICO - DRENOS
ESCALA 1:25



CORTE ESQUEMÁTICO
ESCALA 1:50



DETALHE DOS DRENOS
ESCALA 1:25

Observações:

PILARES .20X.20 - 4 Ø 1/2" - Estribo 5.0mm C/20cm
VIGAS .20X.20 - 4 Ø 3/8" - Estribo 5.0mm C/20cm
CINTAS .20X.30 - 4 Ø 3/8" - Estribo 5.0mm C/20cm
BLOCOS .50X.50X.50 - 12 Ø 3/8"
TIRANTES 2 Ø 1/2" s/ Emendas
BROCAS 4 Ø 1/2"